

Agrément Technique ATG avec Certification



ATG 15/2630

Dispositif de suspente de
panneaux rapportés

FIXI3D

Valable du 24/6/2015
Au 23/6/2018

Opérateur d'agrément et de certification



Belgian Construction Certification Association
Aarlenstraat 53 - 1040 Brussel
www.bcca.be - info@bcca.be

Titulaire d'agrément:

FIXINOX S.A.
Z.I. de Jumet, 1^{ère} rue n° 8
6040 JUMET
Tel.: 071/81.05.26
Fax: 071/81.05.29
Site Web: www.fixinox.be
E-mail: info@fixinox.be



1 Objectif et portée de l'agrément technique

Cet agrément technique concerne une évaluation favorable par un opérateur d'agrément indépendant désigné par l'UBAtc asbl du produit ou du système pour une application déterminée. Le résultat de cette évaluation est décrit dans ce texte d'agrément. Dans ce texte, le produit ou les produits utilisés dans le système sont identifiés et les performances attendues du produit sont déterminées en supposant une mise en œuvre, une utilisation et une maintenance du produit (des produits) ou du système conformes à ce qui est décrit dans le texte d'agrément.

L'agrément technique comprend un suivi régulier et une adaptation à l'état de la technique lorsque ces modifications sont pertinentes. Il est soumis à une révision triennale.

Le maintien en vigueur de l'agrément technique exige que le fabricant puisse en permanence apporter la preuve qu'il prend les dispositions nécessaires afin que les performances décrites dans l'agrément soient atteintes. Le suivi de ces activités est essentiel pour la confiance dans la conformité à cet agrément technique. Ce suivi est confié à un opérateur de certification désigné par l'UBAtc.

Le caractère continu des contrôles et l'interprétation statistique des résultats de contrôle permettent à la certification qui s'y rapporte d'atteindre un niveau de fiabilité élevé.

L'agrément, ainsi que la certification de la conformité à l'agrément, sont indépendants des travaux effectués individuellement. L'entrepreneur et l'architecte demeurent entièrement responsables de la conformité de la mise en œuvre aux dispositions du cahier des charges.

2 Objet

Dispositif de fixation, réglable dans les trois directions, destiné à fixer des panneaux de parement préfabriqués en béton armé avec une épaisseur minimale de 8 cm, à une structure en béton ou en métal.

Un vide ventilé avec une éventuelle isolation thermique et/ou acoustique est aménagé à l'arrière des panneaux préfabriqués.

Les éléments de suspension, disposés à raison de deux par panneaux, comprennent une platine de fixation destinée à être accrochée sur la structure porteuse, une tige à œillet destinée à permettre le réglage en hauteur de la suspente, un axe de liaison qui sert de réglage latéral et un insert destiné à être coulé dans le panneau à suspendre; l'ensemble est en acier inoxydable.

Produits auxiliaires nécessaire pour compléter le dispositif, mais qui ne font pas l'objet de l'ATG et de la certification:

- Les distanceurs;
- Les fixations ancrage-vent;
- Les goupillages;
- Les chevilles de fixation: en cas de fixation sur une structure en béton, la fixation des platines de fixation dans la structure s'effectue au moyen de chevilles métalliques en acier inoxydable ou à scellement chimique en acier inoxydable approprié pour un usage en béton fissuré. Les chevilles possèdent d'un marquage CE.
- Boulonnage: en cas de fixation de la suspente sur un support métallique, un boulonnage est prévu.
- Des armatures en acier comme barres de renfort dans le béton.

3 Matériaux

- Les platines, le plat carré de la tige filetée et les bretelles d'insert en acier inoxydable austénitique 1.4401 ou 1.4462 (cf. NBN EN 10088-1) fabriquées à partir de tôle.

Exigences minimales aux matériaux 1.4401 :

- Limite d'élasticité $R_{p0,2}$: 300 N/mm²
- Résistance à la traction R_m : 500 N/mm²

- La tige à œillet en acier inoxydable 1.4401 (cf. NBN EN 10088-1) fabriquées à partir de barres étirées à froid.

Exigences aux matériaux :

- Partie lisse
 - o Limite d'élasticité $R_{p0,2}$: 240 N/mm²
 - o Résistance R_m : 500 N/mm²
- Partie filetée :
 - o Limite d'élasticité $R_{p0,2}$: 350 N/mm²
 - o Résistance R_m : 700 N/mm²

- L'axe pour des classes 5,0 kN à 34,0 kN et barres de liaison des deux bretelles en acier inoxydable 1.4401 (cf. NBN EN 10088-1) fabriquées à partir de barres étirées.

Exigences aux matériaux :

- Limite d'élasticité $R_{p0,2}$: 320 N/mm²
- Résistance R_m : 610 N/mm²

- L'axe pour la classe 56,0 kN en acier inoxydable 1.4462 (cf. NBN EN 10088-1) : à partir de barres étirées.

Exigences aux matériaux :

- Limite d'élasticité $R_{p0,2}$: 650 N/mm²
- Résistance R_m : 850 N/mm²

- Boulonnerie : à partir d'acier A4 Classe 70 suivant NBN EN 4032

Liaison entre les composants, tel que boulons tête marteau, écrous, tiges filetées.

- Barres d'armature dans le panneau préfabriqué : acier de haute adhérence

Ces barres ne sont pas fournies par Fixinox. Elles doivent répondre aux exigences suivantes :

- BE 500 S ou BE 500 TS suivant NBN A24 301-303, marquage BENOR

- Composants non-sollicités :
 - Manchons plastiques ronds pour distanceurs et goupillage : HDPE
 - Manchons ovales de goupillage : PVC
 - Élément de réservation : EPS

4 Composants du système de suspente

La platine, la tige à œillet, l'axe cylindrique et l'insert sont identifiés d'une couleur caractéristique de la classe de charge limite de service. Les ensembles de dispositifs de suspentes ont été standardisés selon 8 catégories de charge :

Tableau 1 – types de dispositifs de fixation

Catégories de charge (kN)	Couleur de marquage
5,0	Noir
8,0	Rouge
11,5	Vert
16,0	Blanc
22,0	Jaune
27,0	Bleu
34,0	Orange
56,0	Rose

Les dimensions des différents composants décrits ci-dessous se retrouvent en annexe ainsi qu'un dessin global du système de suspente (annexe 1).

4.1 La platine

La platine (annexe 2) est constituée d'un feuillard hors tôle en acier inoxydable dont la partie inférieure est poinçonnée en forme de tube pour le passage de la tige à œillet et dont la partie supérieure est découpée en forme d'encoche. La platine peut être doublée si nécessaire pour partager les efforts sur deux chevilles. Il existe trois types de platines : platines simples (PLS), platines doubles (PLD) et platines vrillées (PLV).

La fixation des platines de fixation dans une structure en béton s'effectue au moyen de chevilles métalliques en acier inoxydable ou à scellement chimique en acier inoxydable approprié pour un usage en béton fissuré. Les chevilles possèdent d'un marquage CE.

En cas de fixation de la suspente sur un support métallique, la cheville est remplacée par un boulonnage vérifié par le bureau d'étude.

La forme de la platine peut éventuellement être adaptée à une fixation en acrotère. Ces formes adaptées ne font pas objet de l'ATG et de la certification.

4.2 La tige de suspension à œillet

La tige à œillet (annexe 3) relie la platine à l'insert et contribue au réglage vertical. L'œillet est traversé par un axe cylindrique qui permet la liaison avec l'insert.

Le diamètre de la tige est fonction du type. Une des extrémités est filetée afin d'assurer le réglage en hauteur et est introduite dans la partie inférieure de la platine. L'autre extrémité, lisse, est soudée en forme d'œillet afin de recevoir l'axe de liaison assurant le réglage latéral.

La partie filetée est munie d'un écrou et d'une rondelle qui doivent être lubrifiés afin d'éviter la soudure à froid (grippage) lors du réglage de la suspente sous tension.

4.3 L'insert

L'insert (annexe 4) est coulé dans l'élément préfabriqué. Il est composé de bretelles et d'une réservation en polystyrène expansé (EPS). Les bretelles sont reliées par une broche soudée.

Les deux bretelles sont pliées en partie supérieure afin de rester dans l'alignement de la tige à œillet. Une des deux bretelles possède un ergot plat destiné à verrouiller l'axe de liaison.

Cet ensemble soudé sera ancré verticalement dans l'élément préfabriqué au moyen de deux armatures pliées passées au travers des deux bretelles. De plus une ou deux armatures de renfort seront placées au droit de la pliure des bretelles. Le dimensionnement de ces armatures est détaillé dans l'annexe 5.

4.4 Produits auxiliaires

Les produits auxiliaires mentionnés ci-dessous et qui sont nécessaires pour compléter le dispositif, ne font pas l'objet de l'ATG et de la certification.

4.4.1 Les distanceurs

Les distanceurs (annexe 6) servent à éloigner l'élément préfabriqué du support. Ils sont disposés dans le voisinage immédiat de l'insert. Ils sont destinés à transmettre à la structure porteuse les efforts de compression. Le choix du distanceur dépend essentiellement de l'effort normal sur le distanceur et du vide entre l'élément préfabriqué et le support.

Chaque distanceur est composé d'une vis. Le diamètre de la vis est fonction de la charge admissible du système de suspente associée à l'effort de vent à équilibrer et de la distance entre la structure et l'élément de parement préfabriqué. La tige filetée est insérée dans un manchon plastique à collerette PVC, de section cylindrique, incorporé dans l'élément préfabriqué.

Deux distanceurs peuvent être mis à la place des ancrages-vent si l'élément ne risque pas de s'écarter du support à cause du vent.

L'ensemble du distanceur, hormis le manchon, est en acier inoxydable.

4.4.2 L'ancrage-vent

L'ancrage-vent (annexe 7) remplace le distanceur dans le cas où l'élément préfabriqué se soulève sous l'action du vent en dépression. Comme le distanceur, il sert à éloigner l'élément préfabriqué du support mais reprend les efforts dus au vent en pression et en dépression.

Le choix de l'ancrage-vent se fait en fonction du vide, du poids de l'élément à suspendre et de l'effort du vent à reprendre calculé sur base de la norme NBN EN 1991-1-4+ANB avec une période de retour de 50 ans.

Le choix de l'ancrage-vent dépend du support, de l'emplacement de l'élément architectural par rapport au support, de ce qui est prévu dans le support et de l'habitude du poseur.

En principe, trois types d'ancrages-vent existent et seront choisis selon la situation. Le calcul de l'ancrage fait l'objet d'une note de calcul spécifique donnée par le fabricant. Mais selon la situation sur chantier d'autres formes d'ancrages vent sont possibles.

La liaison réglable, en position et en longueur, peut se faire de différentes façons, l'ensemble des pièces étant toujours en acier inoxydable.

4.4.2.1 L'ancrage-vent de rives avec liaison par plat avec boulon tête marteau soudé

Le principe de l'ancrage-vent de rives est de relier deux rails à pattes soudés scellés sur les faces respectives de la structure et de l'élément préfabriqué à l'intérieur du vide ventilé, ces deux rails étant orthogonaux entre eux.

4.4.2.2 L'ancrage-vent de rives avec liaison par plats avec tête emboutie

La liaison et le réglage s'effectuent au moyen de deux plats à crémaillère maintenus dans les rails par une échancrure dont la forme est adaptée au rail nécessaire dans l'élément préfabriqué.

4.4.2.3 L'ancrage-vent par douille et cheville

L'ancrage-vent par douille et cheville est constitué d'un plat muni d'un trou oblong et d'un trou rond. Ce plat est fixé à travers le trou oblong au moyen d'une cheville et écarté du béton grâce à un rond soudé à l'arrière du plat. Une vis passe à travers le trou rond et est fixée à la plaque de parement au moyen d'une douille scellée dans le béton. Le diamètre du rond est égal à l'épaisseur de la tête de vis.

A la fin du réglage l'écrou situé à hauteur de la douille permet de bloquer le système.

4.4.3 Le goupillage

Le goupillage (annexe 8) permet la solidarisation des éléments préfabriqués entre eux ainsi que la transmission des charges horizontales d'un élément à l'autre au moyen d'une goupille scellée dans le chant des deux éléments. Il se compose généralement de :

- Un manchon cylindrique creux en polyéthylène, scellé sur le chant inférieur de la plaque supérieure ;
- Un manchon en polyéthylène à section ovale scellé sur le chant supérieur de la plaque inférieure, la grande dimension de la section étant parallèle à la façade ;
- Une goupille en acier inoxydable de diamètre égal au diamètre intérieur du manchon cylindrique (goupillage simple).

Le manchon ovale du panneau inférieur à un diamètre plus grand que celui de la goupille; un scellement de la goupille au mortier sans retrait est alors réalisé (goupillage à scellement).

5 Fabrication et commercialisation

5.1 Fabrication

Les différents composants du dispositif de fixation sont fabriqués par Fixinox dans son usine à 6040 Jumet, Zoning industriel de Jumet, 1^{ère} rue 8, Belgique ou sous-traités selon le cahier des charges.

Tous les éléments faisant partie du dispositif (kit) de fixation, décrits au paragraphe 4, sont fournis par FIXINOX.

L'autocontrôle industriel de la fabrication comporte le contrôle des matières premières, le contrôle de la fabrication et les contrôles sur des pièces finies.

5.2 Commercialisation

La firme FIXINOX assure la commercialisation et peut offrir une aide technique aux utilisateurs.

6 Mise en œuvre

Le bureau d'études doit déterminer et/ou prescrire, en fonction des efforts :

- le type de suspente ;
- la position des fixations et des accessoires ;
- l'organisation des aciers de renfort dans les panneaux voile.

Il appartient au fabricant des panneaux et à l'entrepreneur de n'utiliser qu'une main d'œuvre spécialisée en la matière et de s'assurer, par une surveillance régulière, qu'à tout moment et en tout endroit le travail soit exécuté suivant les spécifications de l'agrément et du fabricant des fixations. L'entrepreneur doit aussi vérifier que la structure est apte à équilibrer les efforts engendrés par les panneaux et le fabricant des panneaux doit assurer la qualité du béton du panneau voile en fonction de la classe d'exposition.

6.1 Fabrication des éléments de parement préfabriqués

Condition préalable : les panneaux en béton doivent satisfaire au NBN EN 14992 « Produits préfabriqués en béton - Eléments de mur » et son complément national NBN B 21-612.

Lors de la fabrication des panneaux, on dispose habituellement deux dispositifs de suspente par panneau. Ce principe de placement des éléments de fixation est adapté à la géométrie de l'élément préfabriqué et est détaillé sur base d'un calcul spécifique. Le choix du modèle de suspente est déterminé en faisant correspondre la charge réelle sur la suspente et la charge admissible du système de suspente.

L'insert est livré solidaire à la réservation en polystyrène et destiné à être maintenu en contact avec la face coffrant correspondante. Des barres à béton (annexe 5) sont glissées dans les bretelles de l'insert afin d'ancrer l'insert au béton. Elles sont maintenues à niveau par un ensemble de cales. Leur orientation et leur position en plan sont assurées par un dispositif rigide lié au moule. Leurs dimensions sont déterminées dans le tableau correspondant.

A proximité de chaque suspente, on incorpore en tête et en pied, en les fixant sur le coffrage, une douille de distanceur et un goupillage si nécessaire. Le béton autour des douilles de goupillage doit être renforcé par un fretage hélicoïdal en acier inoxydable lorsque l'épaisseur des plaques de béton n'est pas suffisante pour leur assurer un enrobage nominal de 3 cm sur chacune des faces de la plaque de parement. En angle de bâtiment, on dispose, si nécessaire, dans l'axe de chaque goupillage un ancrage vent.

Tout le système doit être déterminé par calcul du bureau d'étude. Ce calcul ne fait pas l'objet de l'ATG et de la certification.

6.2 Accrochage des panneaux de parement à une structure en béton ou en métal

6.2.1 Structure en béton

L'accrochage des éléments préfabriqués ne peut avoir lieu que lorsque la résistance du béton de la structure et du béton des plaques de parement est au moins égale à 25 MPa et lorsque la résistance du béton de la structure est au moins égale à celle nécessaire pour la propre action des chevilles métalliques en acier inoxydable associées.

L'inclinaison nominale des tirants par rapport à la verticale est de 20 ° (avec une tolérance de $\pm 2^\circ$).

Les possibilités maximales de réglage sont les suivantes :

- Dans le sens vertical : ± 30 mm par action sur l'écrou prenant appui sur la platine ;
- Dans le sens latéral : ± 16 mm minimum, par déplacement de la tige à œillet sur l'axe cylindrique
- En distance par rapport au support : ± 30 mm, grâce aux distanceurs

La fixation d'un panneau se déroule selon les opérations suivantes :

1. Positionnement du système de chevillage :
 - soit scellement des tiges filetées en acier inoxydable dans des trous forés dans le béton de structure aux emplacements définis au préalable sur place suivant le calepinage et la situation sur chantier,
 - soit expansion des goujons métalliques.
2. Préparation des plaques de parement :
 - élimination des réservations éventuelles en polystyrène expansé,
 - introduction des axes cylindriques et des tiges à œillet,
 - introduction des vis et des distanceurs dans leur douille (réglage à la cote théorique) et des ancrages vent dans les rails,
 - boulonnage des platines sur les tiges à œillet,
 - fermeture par pliage de la plaque de sécurité.
3. Levage et fixation de la plaque de parement :
 - positionnement de la plaque suivant le calepinage,
 - introduction éventuelle des goupilles et remplissage des manchons ovales avec mortier sans retrait,
 - positionnement des platines sur les chevilles en attente sur la structure et serrage des boulons de fixation.
 - réglage vertical au moyen de la tige à œillet.
4. La grue est alors libérée.
5. Réglage en profondeur des plaques de parement
 - Par action sur les écrous de retenue des pièces intermédiaires et sur distanceurs pour le maintenir perpendiculaire à la plaque de parement, et sur les ancrages vents éventuels

6.2.2 Structure en métal

En cas de fixation de la suspente sur un support métallique, toutes les exigences pour une structure en béton s'appliquent.

Seulement les chevilles de fixation sont remplacées par des boulonnages.

Les boulonnages doivent être déterminés par calcul du bureau d'étude suivant les exigences de la norme NBN EN 1993-1-8.

6.3 Dilatation thermique

Les éléments étant suspendus de manière tout à fait indépendante, la dilatation des éléments est assurée. De même lorsqu'un élément est fixé à un autre par goupillage, la dilatation est permise par le coulissement de la goupille dans le tube PVC rond.

7 Caractéristiques

7.1 Résistance en traction de la fixation

Initialement des essais de traction d'orientation ont été réalisés d'une part sur la combinaison de la platine et la tige à œillet et d'autre part sur les inserts dans les panneaux préfabriqués.

Les résultats des essais sont évalués suivant le paragraphe D.7.2 de l'Annexe D de la norme NBN EN 1990 « Dimensionnement assisté par l'expérimentation ». Le coefficient γ_M est pris égal à 1,25 (suivant paragraphe 5.1 NBN EN 1993-1-4). Le facteur η_d est pris égal à 1,25.

Sous l'autocontrôle industriel du fabricant, une analyse statistique continue est prévue.

Tableau 2 – types de dispositifs de fixation

Type de platine	Catégories de charge (kN)	Couleur de marquage
PLS	5,0	Noir
PLS	8,0	Rouge
PLS	11,5	Vert
PLS	16,0	Blanc
PLS, PLD, PLV	22,0	Jaune
PLS, PLD, PLV	27,0	Bleu
PLS, PLD, PLV	34,0	Orange
PLS, PLD	56,0	Rose

7.2 Performances thermiques du système FIXI3D

Dans l'évaluation de l'isolation thermique du bâtiment, le coefficient de transmission thermique U ($W/(m^2.K)$) est le paramètre de référence. Cette valeur U est utilisée dans l'évaluation de la qualité de l'isolation thermique des éléments de construction.

Les liaisons entre deux éléments de construction donnent des points faibles thermiques dans l'enveloppe. Dans le cas des suspentes, on parle de ponts thermiques ponctuels χ , en W/K . Ils traduisent une perte thermique localisée liée à la présence d'un élément bon conducteur (ici des éléments en acier inoxydable) au travers d'un système isolant (succession de couches béton-isolant-air).

Dans le cas de la FIXI3D, on distingue trois ponts thermiques ponctuels liés aux trois types de liaison :

- Les suspentes FIXI3D : χ_{susp}
- Les distanceurs : χ_{dist}
- Les ancrages vent : χ_{vent}

Ces ponts thermiques sont surtout fonction de la surface de contact des éléments sur la structure portante. Or le système de suspente FIXI3D est conçu pour pouvoir fixer des panneaux de grandes dimensions tout en minimisant les surfaces de contact avec la structure portante. Ainsi, en minimisant les pertes engendrées par les fixations ponctuelles, on obtient donc de bonnes performances thermiques globales de façade.

Pour déterminer les valeurs de ponts thermiques ponctuels χ_i , on procède comme décrit dans la norme Européenne relative aux calculs des ponts thermiques (EN ISO 10211). Pour chacun des éléments, on réalise un modèle 3D comprenant l'élément tel qu'il est disposé au sein des différentes couches constitutives de l'ensemble. A partir de là, on simule thermiquement l'ensemble dans des conditions de température et de convection extérieure fixées. Il résulte de la simulation un coefficient L_{3D} dit de couplage thermique.

On déduit de ces calculs 3D les valeurs χ_i suivant la formule :

$$\chi_i = L_{3D} - U_{ref} * A$$

Avec :

- U_{ref} , Coefficient de transmission thermique du composant 1D (calculé manuellement)
- A , la surface du modèle 3D étudié

Les résultats de ce calcul dépendent des propriétés spécifiques et conditions annexes de la paroi.

Ci-dessous quelques exemples de valeurs de ponts thermiques sont présentés. Pour cela les valeurs suivantes sont supposées :

Tableau 3 – Conditions supposées pour la paroi

Matériaux	Epaisseur (m)	Conductivité thermique
Béton intérieur	0.16	1.7
Isolant	0.08	0.035
Lame d'air ventilée	0.04	-
Panneau béton extérieur	0.08, 0.09 ou 0.10	1.7
Inox 316		16.3

Les températures et les résistances de transition suivantes sont supposées:

Tableau 4 – Températures supposées

h_{int} (W/(m²K))	h_{ext} (W/(m²K))	h_{rame} (W/(m²K))	θ_{int} (°C)	θ_{ext} (°C)
7.7	25	7.7	20	0

Les surfaces des modèles de calculs dépendent de la largeur de la zone d'influence et du pont thermique ponctuel.

Tableau 5 – Exemples de valeurs de ponts thermiques ponctuels

Type de platine	Epaisseur du panneau extérieur (m)	χ_{susp} (W/K)
PLS 5,0	0.08	0.0054
PLS 8,0	0.08	0.0061
PLS 11,5	0.08	0.0074
PLS 16,0	0.09	0.0084
PLS 22,0	0.09	0.0099
PLS 27,0	0.10	0.0112
PLS 34,0	0.10	0.0124
PLS 56,0	0.10	0.0213
Type de distanceur	Epaisseur du panneau extérieur (m)	χ_{dist} (W/K)
04M031-20-y	0.10	0.0291
Type d'ancrage vent	Epaisseur du panneau extérieur (m)	χ_{vent} (W/K)
04IM070-17	0.10	0.0218

Utilisation des valeurs χ_i déterminées

C'est à partir de ces valeurs que l'on peut calculer la valeur U globale comprenant l'ensemble des éléments (le mur plus les ancrages).

On utilise pour cela la formule suivante :

$$U = U_{ref} + \Delta U$$

avec

$$\Delta U = \frac{n_{susp} * \chi_{susp} + n_{dist} * \chi_{dist} + n_{vent} * \chi_{vent}}{A_{panneau}}$$

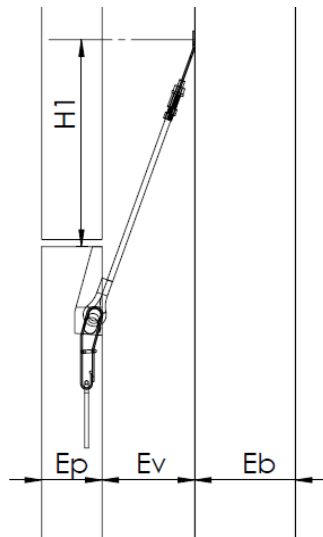
où $n_{élément}$ est le nombre de chaque élément: suspente, distanceur ou ancrage vent, $\chi_{élément}$ est le coefficient de transmission thermique ponctuel de l'élément, $A_{panneau}$ est la surface du panneau fixé avec les éléments de fixation.

Le ratio $\frac{\Delta U}{U}$ fournit ainsi la part des pertes thermiques dues aux ancrages.

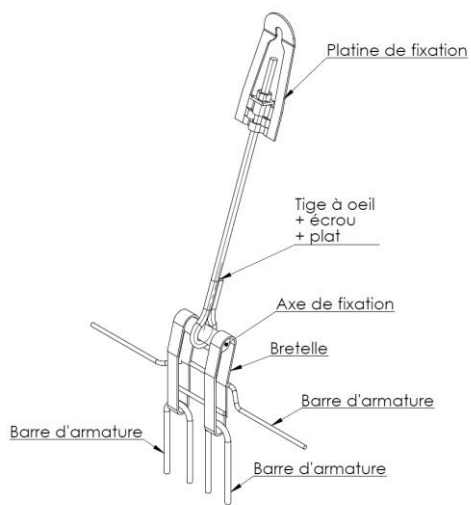
8 Conditions

- Seule l'entreprise mentionnée sur la page de garde comme étant titulaire de l'ATG ainsi que l'entreprise / les entreprises qui commercialise(nt) le produit peuvent bénéficier de cet agrément et peuvent le faire valoir.
- Cet agrément technique se rapporte uniquement au produit ou au système dont la dénomination commerciale est mentionnée sur la page de garde. Les titulaires d'agrément technique ne peuvent pas faire usage du nom de l'UBAtc asbl, de son logo, de la marque ATG, du texte d'agrément ou du numéro d'agrément pour revendiquer des évaluations de produits ou de systèmes qui ne sont pas conformes à l'agrément technique, ni pour des produits et/ou des systèmes et/ou des propriétés ou caractéristiques ne constituant pas l'objet de l'agrément.
- Les informations qui sont mises, de quelque manière que ce soit, à disposition des utilisateurs (potentiels) du produit traité dans l'agrément technique (p.ex. maîtres d'ouvrage, entrepreneurs, prescripteurs,...) par le titulaire de l'agrément ou par ses installateurs désignés et/ou reconnus ne peuvent pas être en contradiction avec le contenu du texte d'agrément, ni avec les informations auxquelles il est fait référence dans le texte d'agrément.
- Les titulaires d'un agrément technique sont tenus de toujours préalablement faire connaître à l'UBAtc asbl et à l'opérateur de certification, désigné par l'UBAtc asbl, les adaptations éventuelles apportées aux matières premières, aux produits, aux directives de traitement, aux processus de production et de traitement et/ou à l'équipement, afin que ceux-ci puissent évaluer si l'agrément technique doit être adapté.
- Les droits d'auteur appartiennent à l'UBAtc asbl.

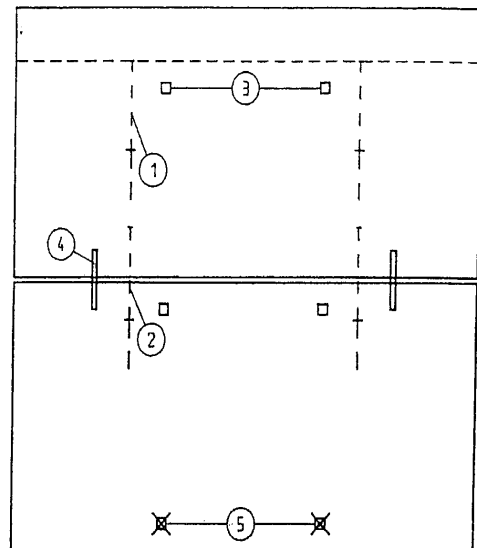
Annexe 1: Aperçu général du FIXI3D



Perspective de la suspente



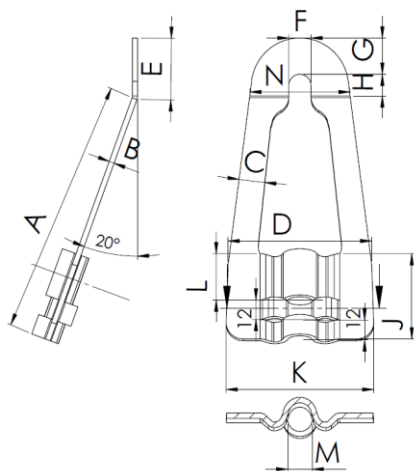
Exemple de système de 2 panneaux architectoniques



- 1.Suspente
- 2.Suspente
- 3.Distanceur
- 4.Goupillage
- 5.Ancrage vent

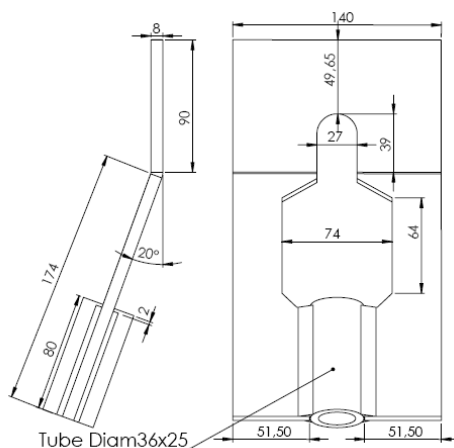
Annexe 2 : La platine

1. Platine simple (PLS) pour les classes de 5.0 à 34.0 kN



Classe (kN)	Dimensions de la platine													Dimensions extérieures		Couleur
	(mm)	(mm)	(mm)	(mm)	(mm)	(mm)	(mm)	(mm)	(mm)	(mm)	(mm)	(mm)	(mm)	(mm)	(mm)	
	A	B	C	D	E	F	G	H	J	K	L	M	N	E _{bmin}	E _{vmin}	
5.0	125	2	15	71	34	12.5	15	19	44	70	20	10	63	100	60	Noir
8.0	125	2	15	71	34	12.5	15	19	44	70	20	12	63	100	60	Rouge
11.5	145	3	15	78	39	12.5	21	18	44	79	20	14	60	120	60	Vert
16.0	158	3	18	93	44	17.0	22	22	49	95	25	15	64	140	60	Blanc
22.0	180	4	18	94	44	17	22	22	49	95	25	17	64	140	80	Jaune
27.0	177	4	21	102	47	20	24	23	54	105	30	20	73	160	80	Bleu
34.0	182	4	24	111	57	25	35	22	67	109	43	22	93	200	80	Orange

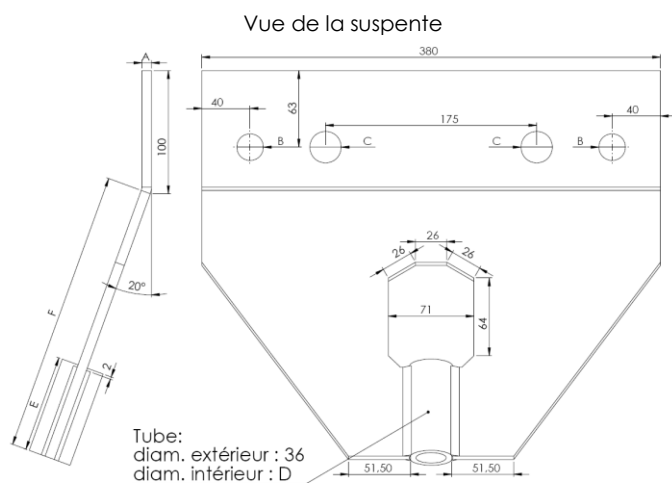
2. Platine simple (PLS) pour la classe de 56.0 kN



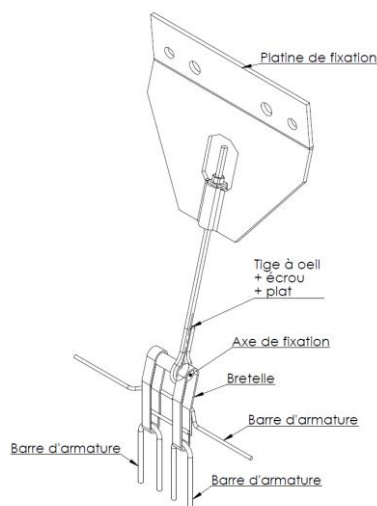
Dimensions extérieures		Couleur
(mm)	(mm)	
E _{bmin}	E _{vmin}	
330	90	Rose

La valeur E_{vmin} est la valeur minimale pour le vide. La valeur E_{bmin} est la valeur minimale de l'épaisseur du voile de béton pour laquelle une cheville existe, parmi les chevilles commercialisées par Fixinox S.A.

3. Platine double droite (PLD) pour les classes 22.0kN, 27.0kN, 34.0kN et 56.0kN



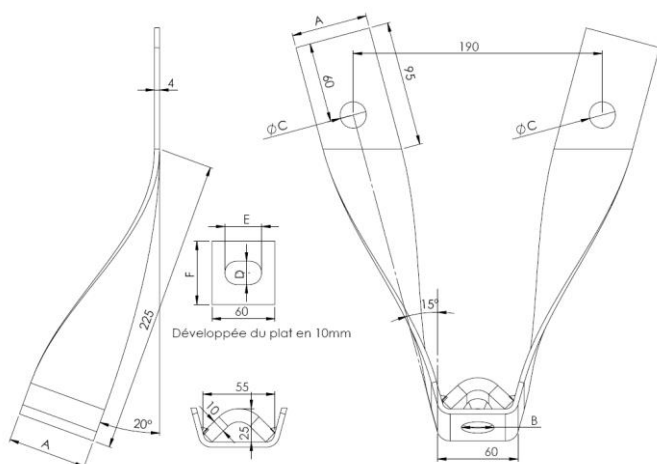
Perspective de la suspente



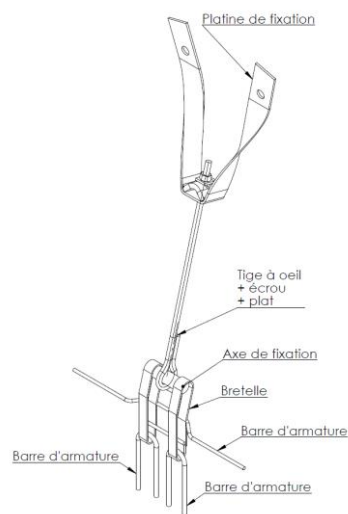
Classe (kN)	Dimensions de la platine						Dimensions extérieurs		Couleur
	(mm)	(mm)	(mm)	(mm)	(mm)	(mm)	(mm)	(mm)	
	A	B	C	D	E	F	E _{bmin}	E _{vmin}	
22.0	6	14,0	22	20	70	165	120	80	Jaune
27.0	6	18,0	22	20	70	165	140	80	Bleu
34.0	6	18,0	22	25	70	165	140	80	Orange
56.0	8	22,0	26	25	80	175	160	90	Rose

4. Platine double vrillée (PLV) pour les classes 22.0kN, 27.0kN, 34.0kN

Vues de la suspente



Perspective de la suspente



Classe (kN)	Dimensions de la platine						Dimensions extérieurs		Couleur
	(mm)	(mm)	(mm)	(mm)	(mm)	(mm)	(mm)	(mm)	
	A	B	C	D	E	F	E _{bmin}	E _{vmin}	
22,0	50	18	14	18	30	50	120	105	Jaune
27,0	50	20	18	20	33	50	140	105	Bleu
34,0	60	25	18	22	35	60	140	110	Orange

La valeur E_{vmin} est la valeur minimale pour le vide. La valeur E_{bmin} est la valeur minimale de l'épaisseur du voile de béton pour laquelle une cheville existe, parmi les chevilles commercialisées par Fixinox S.A.

Annexe 3 : La tige de suspension à œillet et l'axe

Vue de la suspente

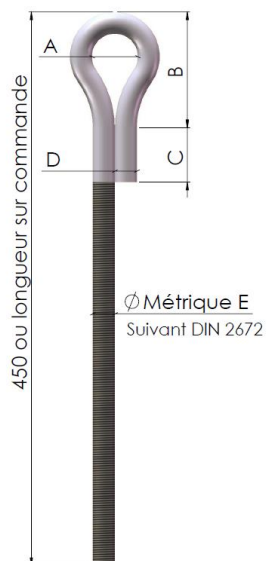


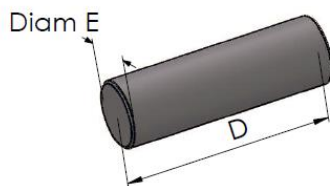
Photo de la suspente



Classe (kN)	Dimensions de la tige					Couleur
	(mm)	(mm)	(mm)	(mm)	(mm)	
	A	B	C	D	E	
5.0	22	67	>20	7.1	8	Noir
8.0	22	52	>20	8.9	10	Rouge
11.5	28	57	>30	10.6	12	Vert
16.0	30	70	>30	12.5	14	Blanc
22.0	34	73	>40	14.6	16	Jaune
27.0	36	82	>40	16.1	18	Bleu
34.0	38	87	>40	18.2	20	Orange
56.0	38	87	>40	18.2	20	Rose

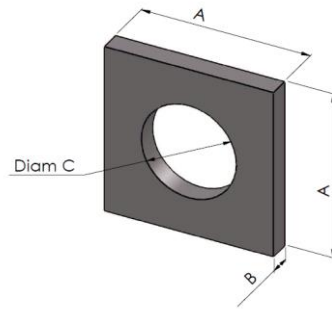
Remarque: la longueur totale de la tige à œillet dépend de la classe de suspente, du vide et du type de platine choisie.

Perspective de l'axe



Classe (kN)	Dimensions de l'axe		Couleur
	(mm)	(mm)	
	D	E	
5.0	87	20	Noir
8.0	87	20	Rouge
11.5	87	24	Vert
16.0	95	26	Blanc
22.0	95	30	Jaune
27.0	102	32	Bleu
34.0	110	36	Orange
56.0	110	36 (inox 1.4462)	Rose

Perspective du plat



Classe (kN)	Dimensions du plat		
	(mm)	(mm)	(mm)
	A	B	C
5.0	24	4	8
8.0	24	4	10
11.5	24	4	12
16.0	32	4	14
22.0	32	4	16
27.0	32	4	18
34.0	34	5	20
56.0	34	5	20

Annexe 4 : L'insert

Vue des bretelles

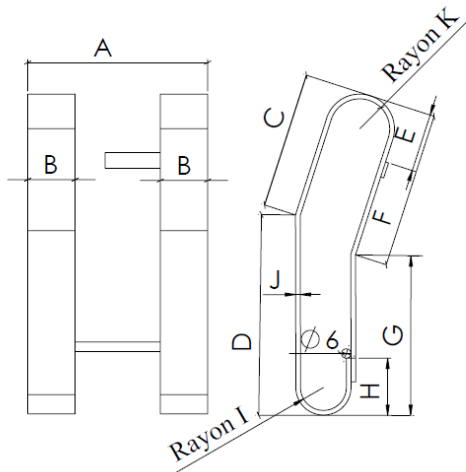
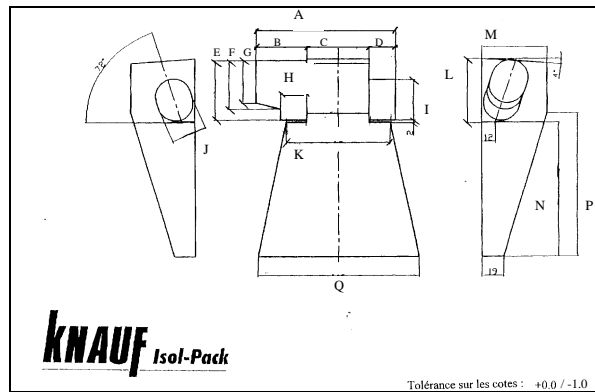


Photo des bretelles



Classe (kN)	Dimensions des bretelles											Couleur
	(mm)	(mm)	(mm)	(mm)	(mm)	(mm)	(mm)	(mm)	(mm)	(mm)	(mm)	
	A	B	C	D	E	F	G	H	I	J	K	
5,0	85	15	61	81	25	75	61	48	8,5	3	12,5	Noir
8,0	85	15	61	81	25	75	61	48	8,5	3	12,5	Rouge
11,5	95	20	66	109	29	86	83	30	8,5	3	12,5	Vert
16,0	97	20	70	92	31	97	58	38	8,5	3	16	Blanc
22,0	97	20	70	98	35	97	58	38	8,5	3	16	Jaune
27,0	102	25	89	98	37	92	85	43	13,5	3	17	Bleu
34,0	112	30	98	111	41	105	97	39	13,5	3	18	Orange
56,0	112	30	82	127	43	82	127	46	13,5	5	18	Rose

Vue de l'element d'évidement

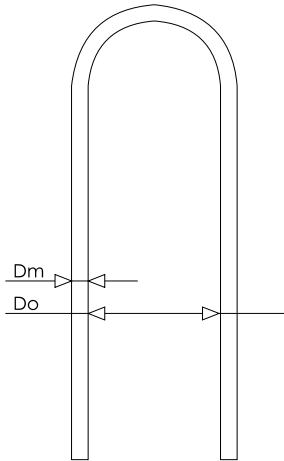


Classe (kN)	Dimensions des réservations															Couleur	
	(mm)	(mm)	(mm)	(mm)	(mm)	(mm)	(mm)	(mm)	(mm)	(mm)	(mm)	(mm)	(mm)	(mm)	(mm)		
	A	B	C	D	E	F	G	H	I	J	K	L	M	N	P	Q	
5,0	119	44	54	21	50	40	32	24	30	25	95	55	54	120	128	144	Noir
8,0	119	44	54	21	50	40	32	24	30	25	95	55	54	120	128	144	Rouge
11,5	119	44	54	21	50	40	32	24	30	25	95	55	54	120	128	144	Vert
16,0	125	44	57	24	55	45	39	24	38	32	95	59	60	120	128	146	Blanc
22,0	125	44	57	24	55	45	39	24	38	32	95	59	60	120	128	146	Jaune
27,0	131	51	52	28	81	68	60	28	40	34	110	86	60	117	130	150	Bleu
34,0	150	66	52	32	78	68	60	32	49	37	110	86	60	117	130	150	Orange
56,0	150	66	52	32	78	68	60	32	49	37	110	86	60	117	130	150	Rose

Remarque: Les 2 bretelles et la réservation en polystyrène forment ensemble l'insert.

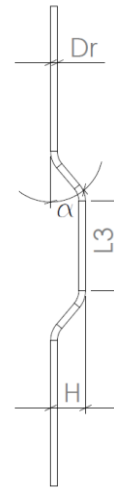
Annexe 5 : Barres d'armatures

Vue des armatures d'ancrage



Longueur totale L1

Vue des armatures de renfort



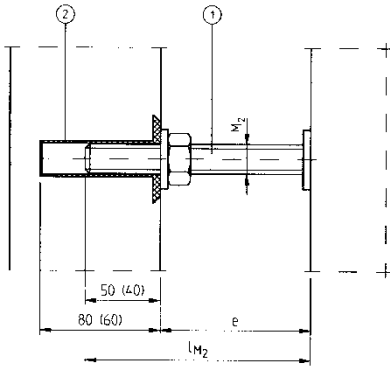
Longueur totale L2

Classe (kN)	Dimensions des armatures							
	(mm) L1	(mm) Do	(mm) Dm	(mm) L2	(mm) Dr	(mm) L3	(mm) H	(°) α
5.0	200	30	6	300	$\Phi 6$	88	30	45
8.0	250	30	6	345	$\Phi 6$	89	30	45
11.5	280	40	8	450	$\Phi 6$	97	30	45
16.0	360	50	10	450	2 $\Phi 6$	95	40	45
22.0	400	50	10	570	2 $\Phi 6$	105	40	45
27.0	460	50	10	520	2 $\Phi 8$	112	50	45
34.0	470	60	12	630	2 $\Phi 8$	124	50	45
56.0	800	60	12	900	2 $\Phi 8$	124	50	60

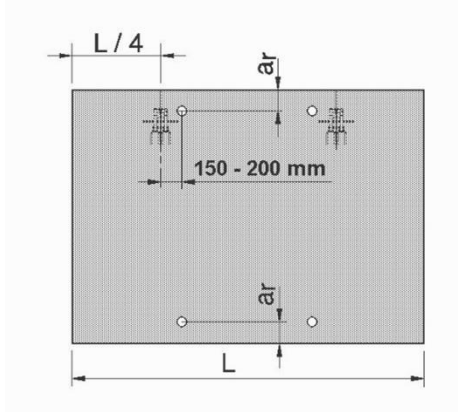
Annexe 6 : Le distanceur :

Vue du distanceur

1. Distanceur de compression
2. Manchon rond en HDPE



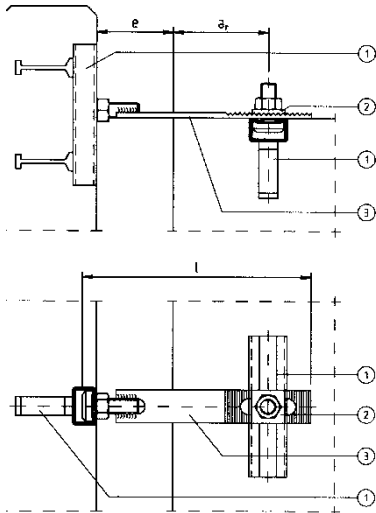
Les dimensions et l'implantation des distanceurs sont reprises ci-dessous



Les charges admissibles par le distanceur et la distance minimale a_r doivent être fournies par le fabricant.

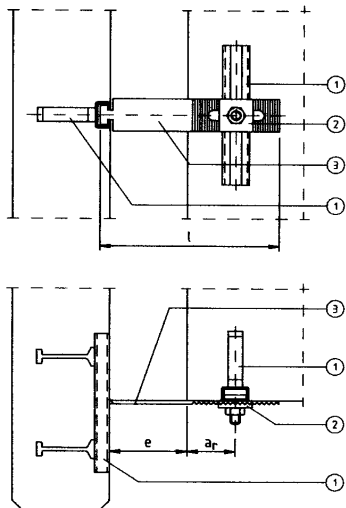
Annexe 7 : L'ancrage-vent

Type 1 : L'ancrage-vent de rives



1. Rail d'ancrage
2. Boulon tête crochet avec plaque crantée
3. Ancrage vent cranté avec tête crochet soudée

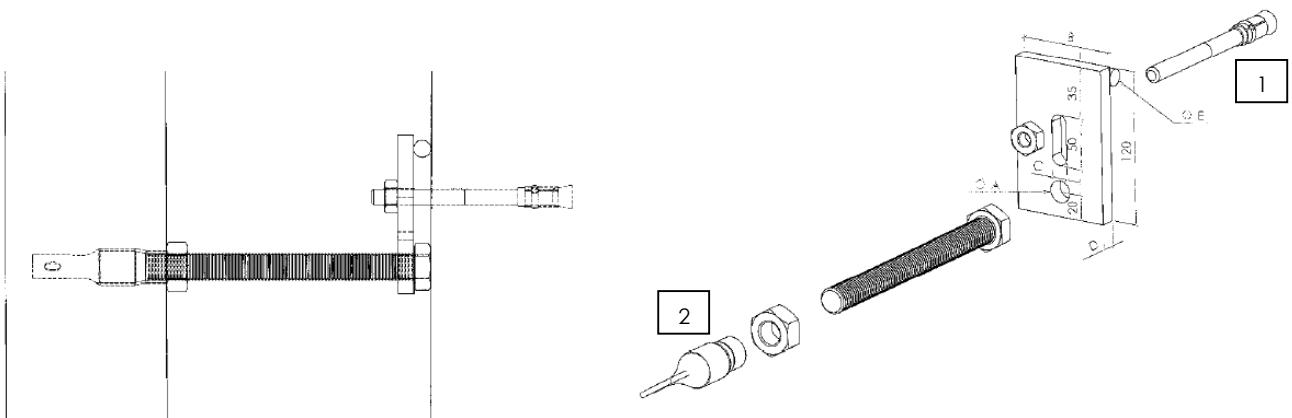
Type 2 : L'ancrage-vent avec liaison par plats avec tête emboutie



1. Rail d'ancrage
2. Boulon tête marteau avec plaque crantée
3. Ancrage vent cranté avec tête marteau

Remarque : Les charges admissibles par l'ancrage-vent et la distance minimale a_r , et la distance maximale e doivent être fournies par le fabricant.

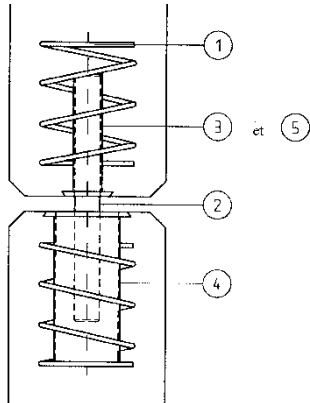
Type 3 : L'ancrage vent par douille et cheville



1. Cheville
2. Douille

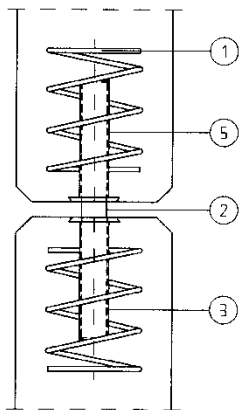
Annexe 8 : Le goupillage

Goupillage scellé



1. Spirale : 60 x 80 mm
2. Goupille : \varnothing 16mm ou \varnothing 20 mm
3. Manchon rond en HDPE : 16,5 x 80 mm ou 20,5 x 80 mm
4. Manchon ovale en PVC : 22 x 47 x 100 mm
5. Manchon rond en HDPE : \varnothing 16,5 x 80 mm ou 20,5 x 80 mm

Goupillage sec



1. Spirale : 60 x 80 mm
2. Goupille : \varnothing 16mm ou \varnothing 20 mm
3. Manchon rond en HDPE : 16,5 x 80 mm ou 20,5 x 80 mm
5. Manchon rond en HDPE : \varnothing 16,5 x 80 mm ou 20,5 x 80 mm

L'UBAtc asbl est un organisme d'agrément, membre de l'Union Européenne pour l'agrément technique dans la construction (UEAtc – voir www.ueatc.com) et notifié par le SPF Economie dans le cadre du Règlement (UE) N° 305/2011 et est membre de l'Organisation Européenne pour L'Agrément Technique (EOTA – voir www.eota.eu). Les opérateurs de certification désignés par l'UBAtc asbl fonctionnent suivant un système pouvant être accrédité par BELAC (www.belac.be).

Cet agrément technique est publié par l'UBAtc, sous la responsabilité de l'opérateur de certification BCCA, et sur base d'un avis favorable du Groupe Spécialisé « Gros-Oeuvre », délivré le 18 février 2015.

D'autre part, l'opérateur de certification déclare que la production répond aux conditions de certification et qu'un contrat de certification a été signé par le titulaire de l'agrément.

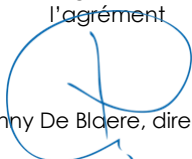
Date de publication : 24 juin 2015

Pour l'UBAtc, responsable du processus d'agrément



Peter Wouters, directeur

Pour l'opérateur d'agrément, responsable pour l'agrément



Benny De Blaere, directeur

Cet agrément technique reste valable, à supposer que le produit, sa fabrication et tous les processus pertinents en relation :

- soient entretenus, de sorte qu'au moins les niveaux de performance tels que déterminés dans cet agrément soient atteints
- soient soumis aux contrôle permanent par l'opérateur de certification et que celui-ci confirme que la certification reste valable.

Lorsqu'il est fait défaut à ces conditions, l'agrément technique sera suspendu ou retiré et le texte d'agrément sera supprimé du site internet de l'UBAtc.

Le contrôle de la validité de ce texte d'agrément et la consultation de sa dernière version peuvent se faire via le site internet de l'UBAtc (www.ubatc.be) ou en prenant directement contact avec le secrétariat de l'UBAtc.