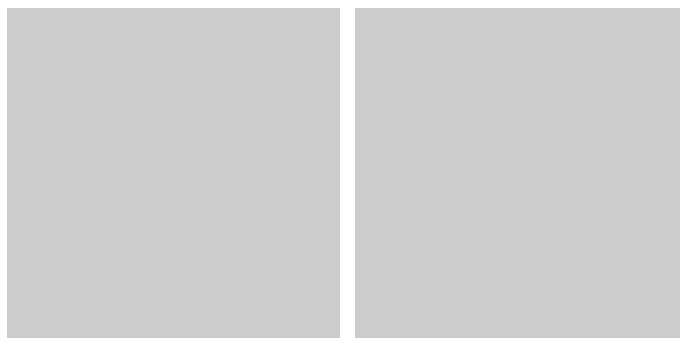


Freigabe der Deutschen Bahn AG (Ebs-Zulassungs- zeichnungen)



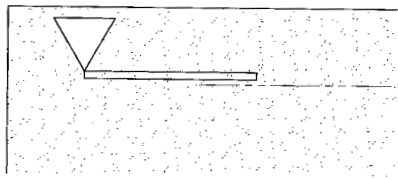
**PFEIFER
SEIL- UND HEBETECHNIK
GMBH**

DR.-KARL-LENZ-STRASSE 66
87700 MEMMINGEN
TELEFON Technik 0 83 31- 937-360
Verkauf 0 83 31- 937-290
TELEFAX 0 83 31- 937-342
E-MAIL bautechnik@pfeifer.de
INTERNET www.pfeifer.de

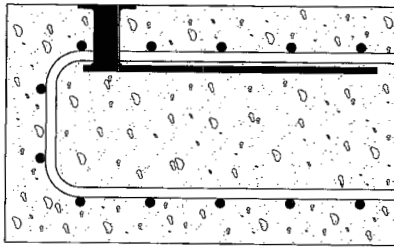


Vervielfältigung und Verwertung nur für Zwecke der DB frei

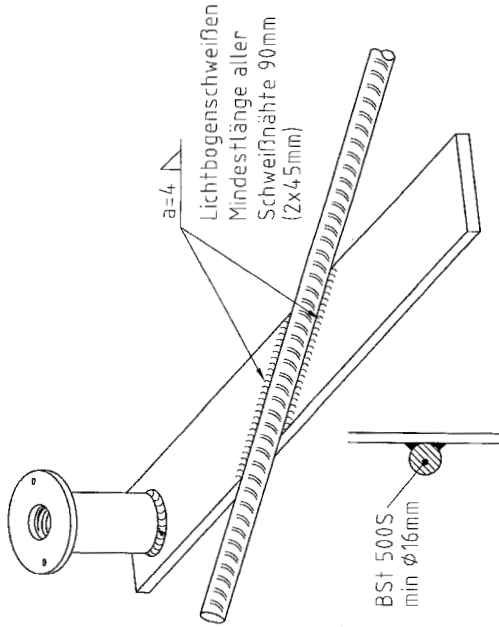
Symbol. Darstellung



Anwendungsbeispiel

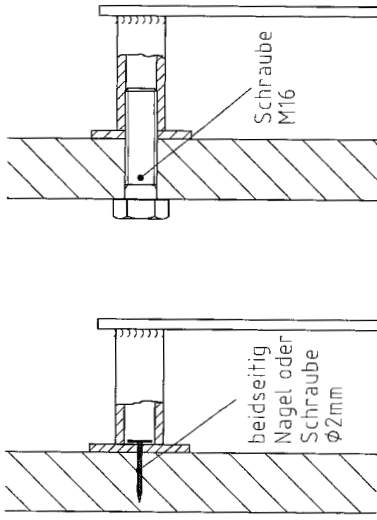


Verschweißen mit der Bewehrung

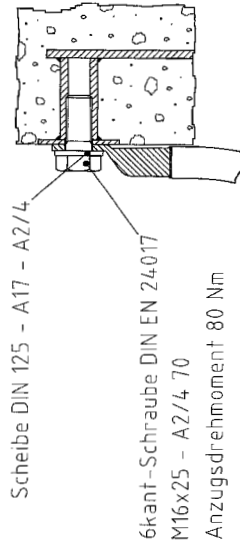


Fertigungsüberwachung gem. DIN ISO 9001 Zertifizierung

Verbindung mit der Schalung



Anschluß des Erdungskabels



Beschreibungen	Symbole
Betonrippenstahl BS 500 S (nach DIN 488), NennØ d _S 16mm	▾
Bandstahl	▬
Anschluß für äußere Erdung	▾
Verbindung Betonrippenstahl-Bandstahl	▬
BEB 1	▬

Erdungsaufkleber erst kurz vor der Montage der Verbinder abziehen. Bei einer Beschädigung des Aufklebers ist das Gewinde vor Verschmutzung und Feuchtigkeit bis zur Montage zu schützen.

Benennung	Bestell-Nr.	DB-Material-Nr.
PFEIFER - BEB 1 (L=40cm)	05.450.162.04.0.01	711.432
Verwendbar für:	gesehen Frankfurt am Main den 01.06.99 NEE 2 gez. Borgwardt	
Regeloberleitung der DB	Maße ohne Toleranzangabe: DIN 7168-g	Maßstab 1:2
	Datum	Name
	Bearb. 06.05.99	Tran
	Gepr. 01.06.99	Hanz
	Norm	
	Planprüfer 13.03.02	Flanert
		DB Netz
2. Teil: Erdaukl./DM-erg.	13.03.02	Entwicklung E-7 M-Technik
1. Winkel 45° entriert	06.12.99	HS
Index	Änderungstext	Datum Name Datei-Name W0079556

3 Ebs. 15.03.19 Bl. 2

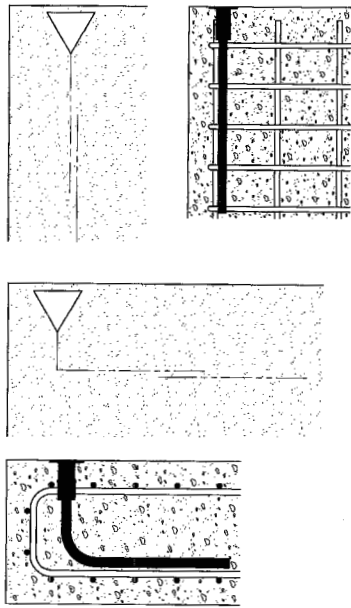
PFEIFER-Erdungsbrücken
BEB 1

Typenübersicht und Anordnung

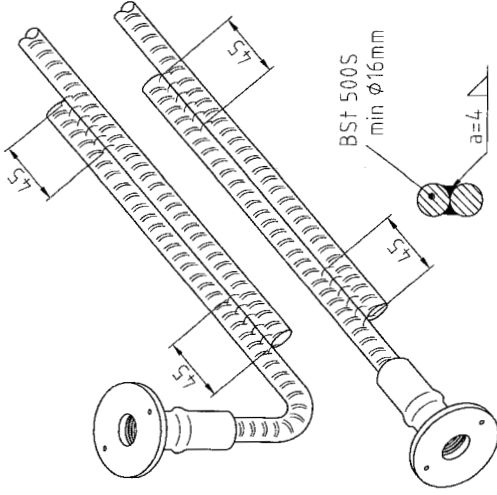
Blatt	1
Bl.	Bl.

Deutsche Bahn-Richtzeichnung

Anwendungsbeispiele und symbol. Darstellung

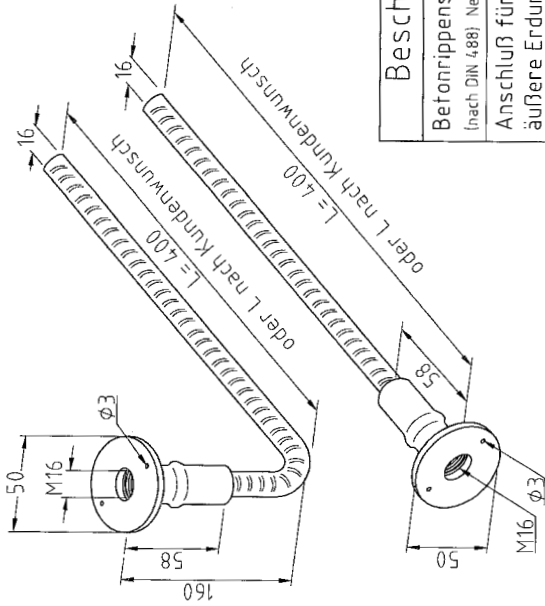


Verschweißen mit der Bewehrung



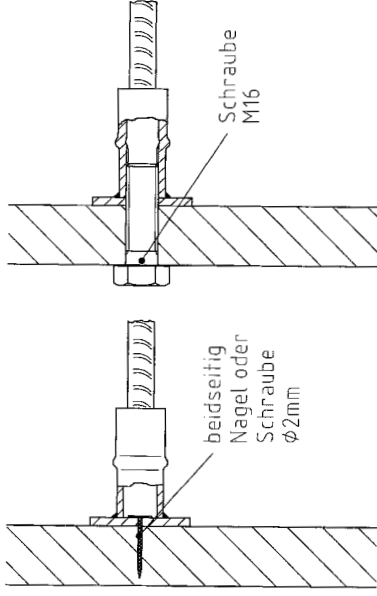
Fertigungsüberwachung gen. DIN ISO 9001 Zertifizierung

Abmessung BEB 2/3

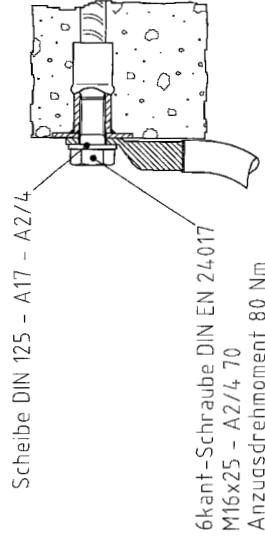


Erdungsaufkleber erst kurz vor der Montage der Verbinder abziehen. Bei einer Beschädigung des Aufklebers ist das Gewinde vor Verschmutzung und Feuchtigkeit bis zur Montage zu schützen.

Verbindung mit der Schalung



Anschluß des Erdungskabels



Benennung	Bestell-Nr.	DB-Material-Nr.
PFEIFER - BEB 2 (L=40cm)	05.450.162.040.02	711 436
PFEIFER - BEB 3 (L=380cm)	05.450.162.380.03	711 437

gesehen
Frankfurt am Main
den 07.06.93

NEE 2 gez Borgwardt

Maße ohne
Toleranzangabe:
DIN 7168-g

DB Netz
Entwicklung E-/M- Technik
Oberleitung

1 Trk.Erd auf HL/DN erg.
3.03.02

Änderungstext
Datum

Name
Datum

Name
Datum

Name
Datum

Symbole

▽

Beschreibungen

Betonrippenstahl BST 500 S
(nach DIN 488) Nennø dS=16mm

Anschluß für
äußere Erdung

Verbindung Betonrippenstahl-
Betonrippenstahl

BEB 2

BEB 3

Verwendbar für:
Regeloberleitung
der DB

3 Ebs. 15.03.19 Bl. 3

Maßstab 1:2

PFEIFER-Erdungsbrücken
BEB 2 / BEB 3

Typenübersicht und Anordnung

Blatt 1

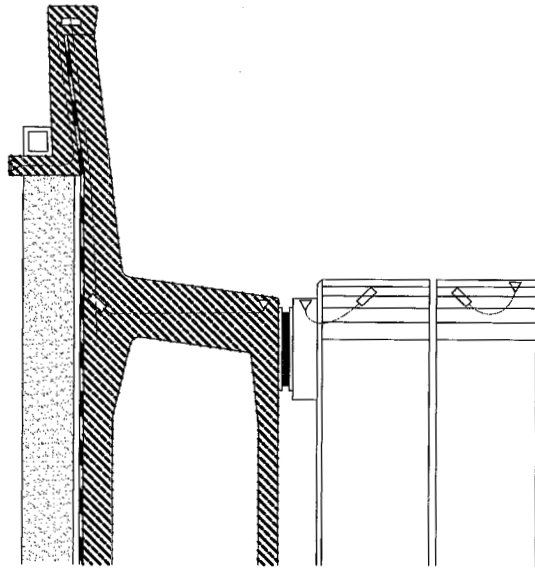
Bl. 1

Bl. 1

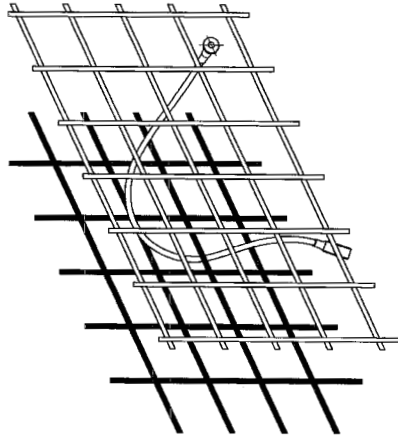
Bl. 1

Vervielfältigung und Verwertung nur für Zwecke der DB frei

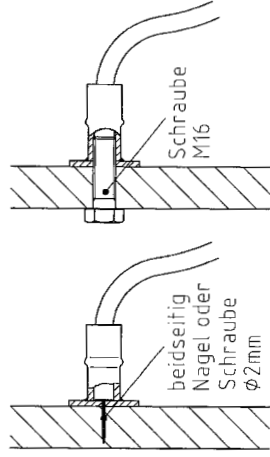
Anwendungsbeispiel



Verschweißen mit der Bewehrung

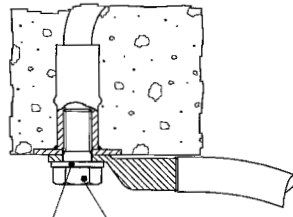


Verbindung mit der Schalung

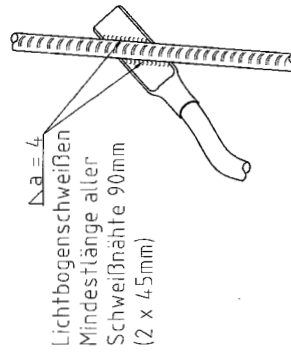


Vervielfältigung und Verwertung nur für Zwecke der DB frei

Anschluß des Erdungskabels



Scheibe DIN 125 - A17 - A2/4
6kant-Schraube DIN EN 24017
M16x25 - A2/4 70
Anzugsdrehmoment 80 Nm



BST 500S
min Ø16mm

Fertigungsüberwachung gem.
DIN ISO 9001 Zertifizierung

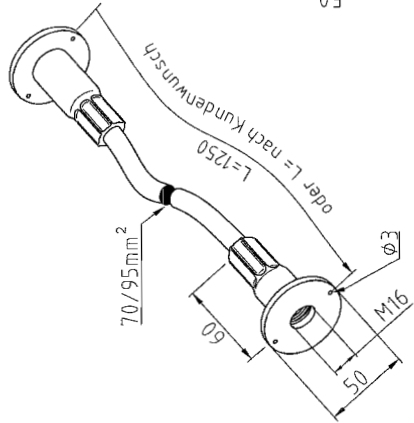
Beschreibungen	Symbole	Benennung	Bestell-Nr.	DB-Material-Nr.
Betonrippenstahl BST 500 S (nach DIN 488) NennØ ds = 16mm		PFEIFER - BEB 4 (L=125cm)	05.450.162.125.04	711 438
BEB4 Kupferkabel NYY-0 70 mm ²		PFEIFER - BEB 5 (L=1250cm)	05.450.162.1250.05	711 439
BEB5 Kupferkabel NYY-0 95 mm ²		Verwendbar für: Regeloberleitung der DB		
Anschluß für äußere Erdung	▽			
Anschweißblase	□			
Verbindung Betonrippenstahl- Anschweißblase	⚡			
BEB 4/5	⚡			

DB		DB	
gesehen	Freigegeben	gesehen	Freigegeben
Frankfurt am Main	den 01.06.99	Frankfurt am Main	den 01.06.99
NEE 2	gez. Borgwardt	NEE 2	gez. Borgwardt
Maße ohne Toleranzangabe: DIN 7168-g		Maßstab 1:2	
Ausgabe		Ausgabe	
Datum		Datum	
3 Ebs. 15.03.19 Bl. 4		3 Ebs. 15.03.19 Bl. 4	

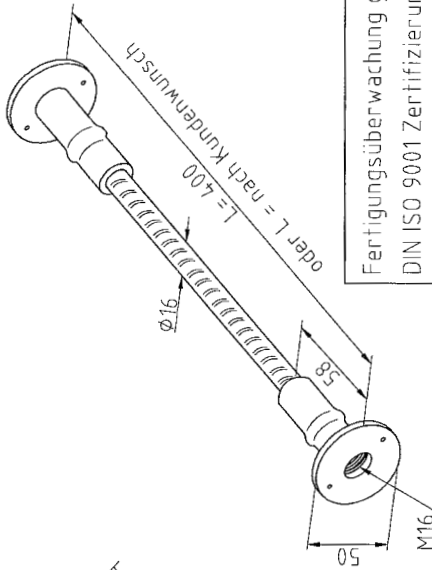
PFEIFER-Erdungsbrücken BEB 4 / BEB 5 Typenübersicht und Anordnung	
Blatt	Bl.
1	1
Datum: 13.03.02	
Name: DB Netz	
Entwicklung: E-/M-Technik	
Oberleitung	
Datei-Nr.: W0020208	

Erdungsaufkleber erst kurz vor der Montage der Verbinder abziehen. Bei einer Beschädigung des Aufklebers ist das Gewinde vor Verschmutzung und Feuchtigkeit bis zur Montage zu schützen.

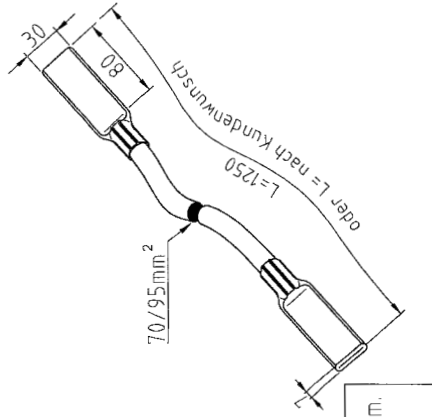
Abmessung BEB 6/7



Abmessung BEB 8

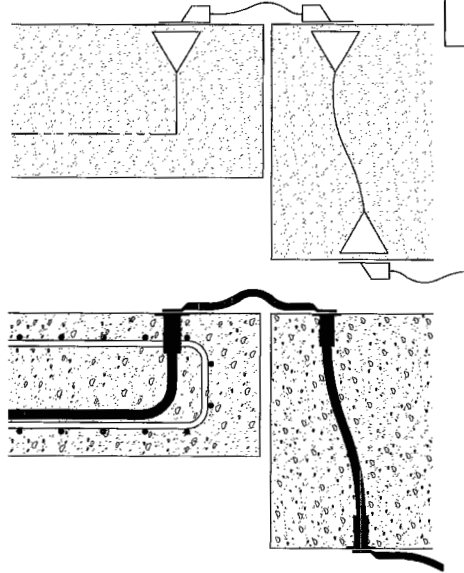


Abmessung BEB 9/10

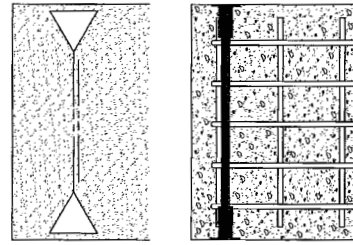


Vervielfältigung und Verwertung nur für Zwecke der DB frei

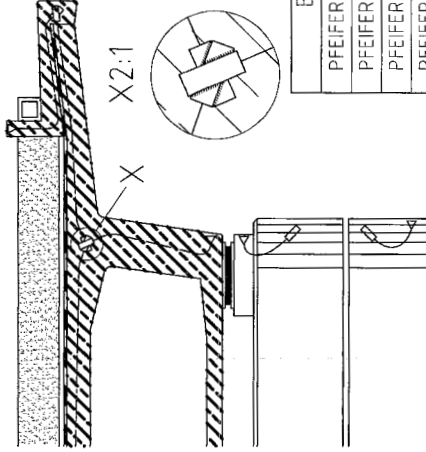
Anwendungsbeispiel



Anwendungsbeispiel



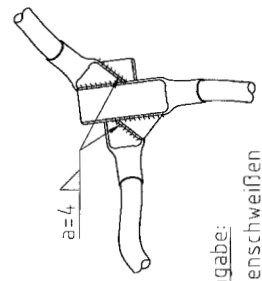
Anwendungsbeispiel



Schalungsbefestigung und Erdungsverbinder-Anschluss gemäß 3 Ebs 15.03.19 Bl. 2

Erdungsaufkleber erst kurz vor der Montage der Verbinder abziehen. Bei einer Beschädigung des Aufklebers ist das Gewinde vor Verschmutzung und Feuchtigkeit bis zur Montage zu schützen.

Verwendbar für:
Regeloberleitung
der DB



- Lichtbogenschweißen
- Einzellänge der Schweißnaht min. 45mm
- Gesamtlänge der Schweißnaht min. 90mm

Benennung	Bestell-Nr.	DB-Material-Nr.
PFEIFER - BEB 6 (L=40cm)	05.450.162.04.06	717 981
PFEIFER - BEB 7 (L=250cm)	05.450.162.250.07	717 985
PFEIFER - BEB 8 (L=40cm)	05.450.162.04.08	717 989
PFEIFER - BEB 9 (L=100cm)	05.450.162.100.09	717 994
PFEIFER - BEB 10 (L=50cm)	05.450.162.050.10	717 995

Beschreibungen	Symbole
Betonrippenstahl BSt 500 S (nach DIN 488) Nennφ ds = 16mm	— — — —
BEB 6 Kupferkabel NYY-0 70 mm ²	— — — —
BEB 7 Kupferkabel NYY-0 95 mm ²	— — — —
Anschluss für äußere Erdung	▽
Anschweißlasche	□
Verbindung Anschweißlasche- Anschweißlasche	⚡
BEB 6/7	
BEB 8	
BEB 9/10	

gesehen Frankfurt am Main den 26.07.99	
Ausgabe	3 Ebs. 15.03.19 Bl. 5
Datum	
NEE 2 gez. Bergwardt	
Maße ohne Toleranzangabe:	12
DIN 7168-g	
Datum	
Name	
Bearb.	Tran
Gepr.	Hanz
Norm	
Prüfprotokoll	Glanert
DB Netz AG	
Entwicklung E-/M-Technik	
1. Winkel 45°, entfernt	06.12.99 HS
Index	Anderungstext
Datum	Name
Datum	Name
Datum	Name
PFEIFER-Erdungsbrücken BEB 6/7, 8 und 9/10	
Typenübersicht und Anordnung	
Blatt	1
Bl.	1

PFEIFER