

# HALFEN HLB LOOP BOX

ZULASSUNG Z-21.8-1871



HALFEN HLB LOOP BOX

Z\_HLB-T100 08/13

BETON



**HALFEN**  
YOUR BEST CONNECTIONS

## HALFEN HLB PRODUKTBEZEICHNUNG

---

### Allgemeine Hinweise

#### Verwendung von Fremdprodukten

Diese Zulassung ist nur gültig für Original HALFEN Produkte, die durch HALFEN hergestellt wurden. Sollten HALFEN Produkte durch Fremdprodukte ersetzt werden, so sind die Angaben in dieser Zulassung nicht darauf übertragbar und der Anwender übernimmt die Haftung für aus dem Austausch resultierende Personen- oder Sachschäden in vollem Umfang.

## Allgemeine bauaufsichtliche Zulassung

Zulassungsstelle für Bauprodukte und Bauarten

Bautechnisches Prüfamt

Eine vom Bund und den Ländern  
gemeinsam getragene Anstalt des öffentlichen Rechts  
Mitglied der EOTA, der UEAtc und der WFTAO

Datum:

16.07.2013

Geschäftszeichen:

I 25-1.21.8-31/13

Zulassungsnummer:  
**Z-21.8-1871**

Antragsteller:  
**HALFEN GmbH**  
Liebigstraße 14  
40764 Langenfeld

**Geltungsdauer**

vom: **1. August 2013**

bis: **1. August 2018**

Zulassungsgegenstand:  
**HALFEN Loop Box HLB T 100/250-System**

Der oben genannte Zulassungsgegenstand wird hiermit allgemein bauaufsichtlich zugelassen.  
Diese allgemeine bauaufsichtliche Zulassung umfasst sieben Seiten und sechs Anlagen.  
Der Gegenstand ist erstmals am 24. Juli 2008 allgemein bauaufsichtlich zugelassen worden.



# DIBt

## I ALLGEMEINE BESTIMMUNGEN

- 1 Mit der allgemeinen bauaufsichtlichen Zulassung ist die Verwendbarkeit bzw. Anwendbarkeit des Zulassungsgegenstandes im Sinne der Landesbauordnungen nachgewiesen.
- 2 Sofern in der allgemeinen bauaufsichtlichen Zulassung Anforderungen an die besondere Sachkunde und Erfahrung der mit der Herstellung von Bauprodukten und Bauarten betrauten Personen nach den § 17 Abs. 5 Musterbauordnung entsprechenden Länderregelungen gestellt werden, ist zu beachten, dass diese Sachkunde und Erfahrung auch durch gleichwertige Nachweise anderer Mitgliedstaaten der Europäischen Union belegt werden kann. Dies gilt ggf. auch für im Rahmen des Abkommens über den Europäischen Wirtschaftsraum (EWR) oder anderer bilateraler Abkommen vorgelegte gleichwertige Nachweise.
- 3 Die allgemeine bauaufsichtliche Zulassung ersetzt nicht die für die Durchführung von Bauvorhaben gesetzlich vorgeschriebenen Genehmigungen, Zustimmungen und Bescheinigungen.
- 4 Die allgemeine bauaufsichtliche Zulassung wird unbeschadet der Rechte Dritter, insbesondere privater Schutzrechte, erteilt.
- 5 Hersteller und Vertreiber des Zulassungsgegenstandes haben, unbeschadet weiter gehender Regelungen in den "Besonderen Bestimmungen", dem Verwender bzw. Anwender des Zulassungsgegenstandes Kopien der allgemeinen bauaufsichtlichen Zulassung zur Verfügung zu stellen und darauf hinzuweisen, dass die allgemeine bauaufsichtliche Zulassung an der Verwendungsstelle vorliegen muss. Auf Anforderung sind den beteiligten Behörden Kopien der allgemeinen bauaufsichtlichen Zulassung zur Verfügung zu stellen.
- 6 Die allgemeine bauaufsichtliche Zulassung darf nur vollständig vervielfältigt werden. Eine auszugsweise Veröffentlichung bedarf der Zustimmung des Deutschen Instituts für Bautechnik. Texte und Zeichnungen von Werbeschriften dürfen der allgemeinen bauaufsichtlichen Zulassung nicht widersprechen. Übersetzungen der allgemeinen bauaufsichtlichen Zulassung müssen den Hinweis "Vom Deutschen Institut für Bautechnik nicht geprüfte Übersetzung der deutschen Originalfassung" enthalten.
- 7 Die allgemeine bauaufsichtliche Zulassung wird widerruflich erteilt. Die Bestimmungen der allgemeinen bauaufsichtlichen Zulassung können nachträglich ergänzt und geändert werden, insbesondere, wenn neue technische Erkenntnisse dies erfordern.



## II **BESONDERE BESTIMMUNGEN**

### 1 **Zulassungsgegenstand und Anwendungsbereich**

#### 1.1 **Zulassungsgegenstand**

Das HALFEN Loop Box HLB T 100/250-System besteht aus den HALFEN - Verbindungsschienen Typ HLB M 20/250 und Typ HLB M 100/250 (nachfolgend Verbindungsschienen genannt) und dem HALFEN - Vergussmörtel HLB MIX (nachfolgend Vergussmörtel genannt). Die Verbindungsschienen bestehen aus einem Verwahrkasten aus profiliertem verzinktem Blech, in dem im Abstand von 249 mm flexible Seilschlaufen aus hochfestem Drahtseil mit einem Durchmesser von 6 mm angeordnet sind. Die Verbindungsschienen werden in Stahlbetonfertigteilwände eingebaut und wirken als verlorene Schalung im Verbund mit dem umgebenden Beton.

Auf Anlage 1 sind die Verbindungsschienen im eingebauten Zustand dargestellt.

#### 1.2 **Anwendungsbereich**

Das HALFEN Loop Box HLB T 100/250-System darf nur für Verbindungen oder Anbindungen von Stahlbetonfertigteilwänden, in denen ausschließlich Querkräfte parallel und/oder senkrecht zur Fuge aus vorwiegend ruhender Belastung übertragen werden, verwendet werden. Planmäßige Zugbeanspruchungen in der Fuge (in Bauteilebene) sind auszuschließen oder durch geeignete Maßnahmen aufzunehmen.

Werden Anforderungen hinsichtlich der Feuerwiderstandsdauer an die Gesamtkonstruktion gestellt, gelten die Regelungen nach DIN 4102-4:1994-03 in Verbindung mit DIN 4102-22:2004-11.

Die Stahlbetonfertigteile müssen DIN 1045-1:2008-08 "Tragwerke aus Beton, Stahlbeton und Spannbeton - Teil 1: Bemessung und Konstruktion" oder DIN EN 1992-1-1:2011-01 "Eurocode 2: Bemessung und Konstruktion von Stahlbeton- und Spannbetontragwerken - Teil 1-1: Allgemeine Bemessungsregeln und Regeln für den Hochbau" in Verbindung mit DIN EN 1992-1-1/NA:2011-01 entsprechen. Die Stahlbetonfertigteile müssen aus Normalbeton mit einer Festigkeitsklasse von mindestens C30/37 nach DIN EN 206-1:2001-07 "Beton - Teil 1: Festlegung, Eigenschaften, Herstellung und Konformität" hergestellt sein.

## 2 **Bestimmungen für das Bauprodukt**

### 2.1 **Eigenschaften und Zusammensetzung**

#### 2.1.1 **Verbindungsschienen**

Die Verbindungsschienen müssen den Zeichnungen und Angaben der Anlagen entsprechen.

Die in dieser allgemeinen bauaufsichtlichen Zulassung nicht angegebenen Werkstoffkennwerte, Abmessungen und Toleranzen der Verbindungsschienen müssen den beim Deutschen Institut für Bautechnik, bei der Zertifizierungsstelle und der fremdüberwachenden Stelle hinterlegten Angaben entsprechen.

#### 2.1.2 **Vergussmörtel**

Der Vergussmörtel muss der DAfStb-Richtlinie "Herstellung und Verwendung von zementgebundenem Vergussbeton und Vergussmörtel" (Ausgabe Juni 2006) und den beim Deutschen Institut für Bautechnik hinterlegten Angaben entsprechen.

Die Druckfestigkeit des Vergussmörtels muss bei Prüfung nach DAfStb-Richtlinie "Herstellung und Verwendung von zementgebundenem Vergussbeton und Vergussmörtel" (Ausgabe Juni 2006) im Alter von 24 h mindestens dem Wert der Frühfestigkeitsklasse A entsprechen.



## **2.2 Verpackung, Lagerung und Kennzeichnung**

### **2.2.1 Verbindungsschienen**

Verpackung, Beipackzettel oder Lieferschein der Verbindungsschienen muss vom Hersteller mit dem Übereinstimmungszeichen (Ü-Zeichen) nach den Übereinstimmungszeichen-Verordnungen der Länder gekennzeichnet sein. Zusätzlich ist das Herstellerzeichen, die Zulassungsnummer und die vollständige Bezeichnung der Verbindungsschienen anzugeben. Die Kennzeichnung darf nur erfolgen, wenn die Voraussetzungen nach Abschnitt 2.3 erfüllt sind.

Zusätzlich ist jede Verbindungsschienen mit dem Herstellerzeichen und der Bezeichnung "HLB M 20/250" bzw. "HLB M 100/250" zu kennzeichnen.

### **2.2.2 Vergussmörtel**

Verpackung, Lagerung und Kennzeichnung des Vergussmörtels hat nach den Bestimmungen der DAfStb-Richtlinie "Herstellung und Verwendung von zementgebundenem Vergussbeton und Vergussmörtel" (Ausgabe Juni 2006) zu erfolgen.

## **2.3 Übereinstimmungsnachweis**

### **2.3.1 Verbindungsschienen**

#### **2.3.1.1 Allgemeines**

Die Bestätigung der Übereinstimmung der Verbindungsschienen mit den Bestimmungen dieser allgemeinen bauaufsichtlichen Zulassung muss für jedes Herstellwerk mit einem Übereinstimmungszertifikat auf der Grundlage einer werkseigenen Produktionskontrolle und einer regelmäßigen Fremdüberwachung einschließlich einer Erstprüfung der Verbindungsschienen nach Maßgabe der folgenden Bestimmungen erfolgen.

Für die Erteilung des Übereinstimmungszertifikats und die Fremdüberwachung einschließlich der dabei durchzuführenden Produktprüfungen hat der jeweilige Hersteller eine hierfür anerkannte Zertifizierungsstelle sowie eine hierfür anerkannte Überwachungsstelle einzuschalten.

Die Erklärung, dass ein Übereinstimmungszertifikat erteilt ist, hat der Hersteller durch Kennzeichnung der Bauprodukte mit dem Übereinstimmungszeichen (Ü-Zeichen) unter Hinweis auf den Verwendungszweck abzugeben.

Dem Deutschen Institut für Bautechnik ist von der Zertifizierungsstelle eine Kopie des von ihr erteilten Übereinstimmungszertifikats zur Kenntnis zu geben.

#### **2.3.1.2 Werkseigene Produktionskontrolle**

In jedem Herstellwerk ist eine werkseigene Produktionskontrolle einzurichten und durchzuführen. Unter werkseigener Produktionskontrolle wird die vom Hersteller vorzunehmende kontinuierliche Überwachung der Produktion verstanden, mit der dieser sicherstellt, dass die von ihm hergestellten Bauprodukte den Bestimmungen dieser allgemeinen bauaufsichtlichen Zulassung entsprechen.

Für Umfang, Art und Häufigkeit der werkseigenen Produktionskontrolle ist der beim Deutschen Institut für Bautechnik und der fremdüberwachenden Stelle hinterlegte Prüfplan maßgebend.

Die Ergebnisse der werkseigenen Produktionskontrolle sind aufzuzeichnen und auszuwerten. Die Aufzeichnungen müssen mindestens folgende Angaben enthalten:

- Bezeichnung des Bauprodukts bzw. des Ausgangsmaterials und der Bestandteile
- Art der Kontrolle oder Prüfung
- Datum der Herstellung und der Prüfung des Bauprodukts bzw. des Ausgangsmaterials oder der Bestandteile
- Ergebnis der Kontrolle und Prüfungen und soweit zutreffend Vergleich mit den Anforderungen
- Unterschrift des für die werkseigene Produktionskontrolle Verantwortlichen.



Die Aufzeichnungen sind mindestens fünf Jahre aufzubewahren und der für die Fremdüberwachung eingeschalteten Überwachungsstelle vorzulegen. Sie sind dem Deutschen Institut für Bautechnik und der zuständigen obersten Bauaufsichtsbehörde auf Verlangen vorzulegen.

Bei ungenügendem Prüfergebnis sind vom Hersteller unverzüglich die erforderlichen Maßnahmen zur Abstellung des Mangels zu treffen. Bauprodukte, die den Anforderungen nicht entsprechen, sind so zu handhaben, dass Verwechslungen mit übereinstimmenden ausgeschlossen werden. Nach Abstellung des Mangels ist - soweit technisch möglich und zum Nachweis der Mängelbeseitigung erforderlich - die bestehende Prüfung unverzüglich zu wiederholen.

#### 2.3.1.3 Fremdüberwachung

In jedem Herstellwerk ist die werkseigene Produktionskontrolle durch eine Fremdüberwachung regelmäßig zu überprüfen.

Im Rahmen der Fremdüberwachung ist eine Erstprüfung durchzuführen und sind Proben für Stichprobenprüfungen zu entnehmen. Die Probenahme und Prüfungen obliegen jeweils der anerkannten Überwachungsstelle.

Für Umfang, Art und Häufigkeit der Fremdüberwachung ist der beim Deutschen Institut für Bautechnik und der fremdüberwachenden Stelle hinterlegte Prüfplan maßgebend.

Die Ergebnisse der Zertifizierung und Fremdüberwachung sind mindestens fünf Jahre aufzubewahren. Sie sind von der Zertifizierungsstelle bzw. der Überwachungsstelle dem Deutschen Institut für Bautechnik und der zuständigen obersten Bauaufsichtsbehörde auf Verlangen vorzulegen.

#### 2.3.2 Vergussmörtel

Der Übereinstimmungsnachweis für den Vergussmörtel hat nach den Bestimmungen der DAfStb-Richtlinie "Herstellung und Verwendung von zementgebundenem Vergussbeton und Vergussmörtel" (Ausgabe Juni 2006) zu erfolgen.

### 3 Bestimmungen für Entwurf und Bemessung

#### 3.1 Entwurf

##### 3.1.1 Stahlbetonfertigteile

Die Stahlbetonfertigteile sind, falls im Folgenden nicht anderes bestimmt wird, entsprechend DIN 1045-1:2008-08 oder DIN EN 1992-1-1:2011-01 mit DIN EN 1992-1-1/NA:2011-01 zu entwerfen.

Für die Stahlbetonfertigteile ist Normalbeton mit einer Festigkeitsklasse von mindestens C30/37 nach DIN EN 206-1:2001-07 zu verwenden.

Die Stahlbetonfertigteile müssen eine Mindestwanddicke von 14 cm aufweisen.

Im Regelfall dürfen maximal drei Verbindungsschienen übereinander angeordnet werden. Daraus ergibt sich eine maximale Fugenhöhe von 3,54 m. Höhere Fugen sind nur zulässig, wenn der spätere Verguss der Fugen abschnittsweise mit einem Vergusschlauch über je drei Schienenlängen vorgenommen wird.

Im Bereich der Verbindungsschienen ist, zur Gewährleistung der Rückhängung der eingeleiteten Schlaufenkräfte, eine Mindestbewehrung der Randeinfassung der Fertigteile mit Steckbügeln Ø8/25 und Längsstäben 2Ø10 entsprechend den Angaben der Anlagen vorzusehen. Die Steckbügel können durch eine vergleichbare Mattenbewehrung (z. B. Q257 A) ersetzt werden.

Der Randabstand der Seilschlaufen gemäß den Angaben der Anlagen ist einzuhalten.



### 3.1.2 Stahlbetonfertigteil - Verbindung

Die Verbindung der Stahlbetonfertigteile darf ausschließlich Querkräfte parallel und senkrecht zur Fuge aus vorwiegend ruhender Belastung übertragen. Zugbeanspruchungen in der Fuge (in Bauteilebene) sind auszuschließen oder durch geeignete Maßnahmen aufzunehmen.

Eine Zwangsbeanspruchung der Stahlbetonfertigteil - Verbindung aus Temperaturänderung oder freier Bewitterung ist auszuschließen. Hiervon kann abgewichen werden, wenn für den jeweiligen Anwendungsfall ein Nachweis über die Begrenzung der Rissbreite nach Abschnitt 3.2.4 erfolgt.

Die Stahlbetonfertigteil - Verbindung ist entsprechend den Angaben der Anlagen auszubilden. Die Verbindungen sind so zu planen, dass der in den Anlagen angegebene Sollwert der Übergreifungslänge der Seilschlaufen eingehalten wird.

## 3.2 Bemessung

### 3.2.1 Allgemeines

Der statische Nachweis über die Tragfähigkeit der Stahlbetonfertigteile und deren Verbindung ist in jedem Einzelfall zu erbringen.

Die Stahlbetonfertigteile sind entsprechend DIN 1045-1:2008-08 oder DIN EN 1992-1-1:2011-01 mit DIN EN 1992-1-1/NA:2011-01 zu bemessen.

Die nachfolgenden Bemessungswerte gelten nur für Stahlbetonfertigteile mit einer Betonfestigkeitsklasse von mindestens C30/37 nach DIN EN 206-1:2001-07.

Die Verbindung der Stahlbetonfertigteile mit Verbindungsschienen können Querkräfte parallel und senkrecht zur Fuge aus vorwiegend ruhender Belastung übertragen.

### 3.2.2 Querkrafttragfähigkeit parallel zur Fuge

Für die Querkrafttragfähigkeit parallel zur Fuge der mit der Verbindungsschienen bewehrten Fuge darf für den Grenzzustand der Tragfähigkeit der Bemessungswert  $V_{Rd,II}$  nach Anlage 5, Tabelle 1 angesetzt werden.

Bei gleichzeitiger Wirkung von Querkräften senkrecht zur Fuge ist der Bemessungswert  $V_{Rd,II}$  mit der Interaktionsbeziehung nach Anlage 5, Diagramm 1 abzumindern.

### 3.2.3 Querkrafttragfähigkeit senkrecht zur Fuge

Für die Querkrafttragfähigkeit senkrecht zur Fuge der mit der Verbindungsschienen bewehrten Fuge dürfen für den Grenzzustand der Tragfähigkeit die Bemessungswerte  $V_{Rd,I}$  abhängig von der Bauteildicke und der Betonfestigkeitsklasse, nach Anlage 5, Tabelle 2 angesetzt werden.

Zur Aufnahme der in der Fuge auftretenden Spreizkräfte ist, entsprechend DAfStb Heft 525, eine äußere Zugkomponente zu berücksichtigen, die mindestens das 1.5fache der über die Fuge zu übertragenden Querkraft beträgt. Diese Zugkraft kann durch eine entsprechend angeordnete Bewehrung (z. B. Ringanker) oder durch andere konstruktive Maßnahmen (eingespannte Stützen, Reibungskräfte bei vollflächig aufstehenden Wandelementen, o. Ä.) abgetragen werden.

Bei gleichzeitiger Wirkung von Querkräften parallel zur Fuge sind die Bemessungswerte  $V_{Rd,I}$  mit der Interaktionsbeziehung nach Anlage 5, Diagramm 1 abzumindern.

### 3.2.4 Begrenzung der Rissbreite

Kann eine Zwangsbeanspruchung der Stahlbetonfertigteil - Verbindung aus Temperaturänderung oder freier Bewitterung nicht ausgeschlossen werden, ist nachzuweisen, dass im Bereich der Stahlbetonfertigteil - Verbindung die Rissbreite infolge dieser Beanspruchung auf  $w_k \leq 0.3$  mm beschränkt bleibt. Infolge Querkraftbeanspruchung ergeben sich keine zusätzlichen Rissbreiten.



#### 4 Bestimmungen für die Ausführung

##### 4.1 Herstellung der Stahlbetonfertigteile

Die Verbindungsschienen sind entsprechend der Einbauanweisung des Herstellers und den Anlagen einzubauen.

Die Verbindungsschienen sind gemäß der Herstellerkennzeichnung mit dem Pfeil nach oben einzubauen.

Die Endverankerungen der Seilschlaufen sind im Winkel von 90° zum Verwahrkasten im Fertigteil auszurichten. Bei vertikalem Einbau der Verbindungsschienen in der Schalung ist die Montagestabilität der Endverankerungen der Seilenden im Fertigteil durch Anbinden an die Bewehrung mit Draht sicherzustellen.

Um zusätzliche Verformungen aus Schwinden zu begrenzen, sind die Fertigteile vor Auslieferung entsprechend zu lagern.

##### 4.2 Herstellung der Stahlbetonfertigteile - Verbindung

Die Stahlbetonfertigteile - Verbindung mittels Verbindungsschienen ist entsprechend der Einbauanweisung des Herstellers und den Angaben der Anlagen herzustellen.

Die Seilschlaufen sind für den Betoniervorgang bei der Herstellung der Fertigteile im Verwahrkasten eingeklappt und der Verwahrkasten gegen das Eindringen von Beton durch ein Metallprofil (längsseitig) und Klebeband (stirnseitig) verschlossen. Zur Montage der erhärteten Fertigteile wird der Verschluss geöffnet und entfernt und die Schlaufen im Winkel von 90° zum Verwahrkasten herausgeklappt.

Bei richtiger Ausrichtung der Seilschlaufen überlappen sich diese horizontal um das in den Anlagen angegebene Sollmaß und liegen in vertikaler Richtung ohne Abstand übereinander. Horizontale oder vertikale Fehllagen der Seilschlaufen sind nur bis zu den in den Anlagen angegebenen maximalen Toleranzen zulässig.

Der Vergussmörtel ist entsprechend den Verarbeitungshinweisen des Herstellers anzumischen und sorgfältig einzubringen.

Andreas Kummerow  
Referatsleiter

Beglaubigt



Bild 1:  
 Halfen Loop Box  
 M 100/250

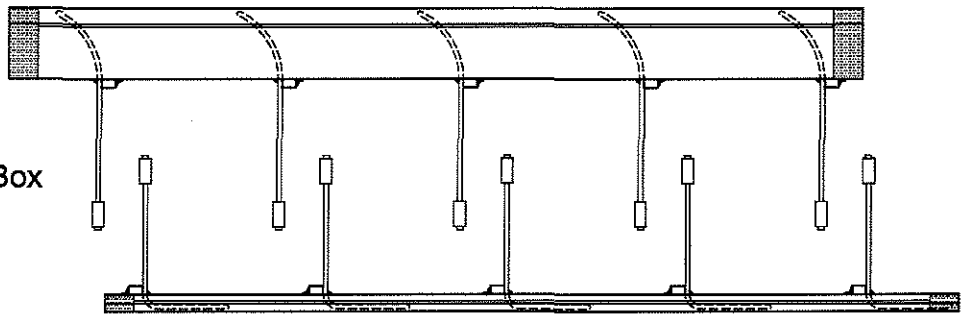


Bild 2:  
 Halfen Loop Box HLB M 20/250 (Seilschlaufen im Transportzustand eingeklappt)

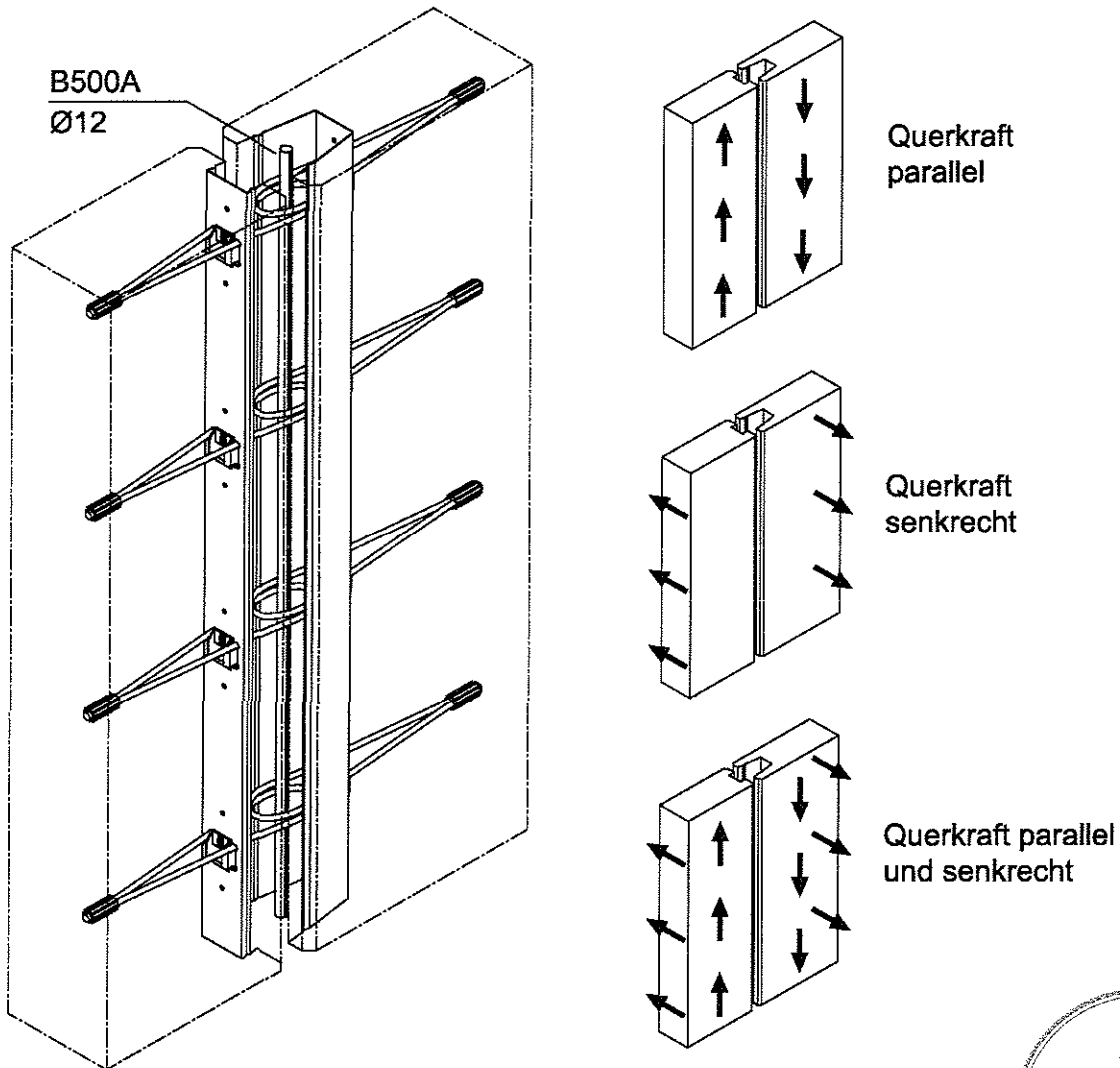


Bild 3: Einbauzustand ohne Fugenverguss und zulässige Belastungsrichtungen



<b>Halfen Loop Box HLB T 100/250-System</b>
Produkt und Einbauzustand

5
Anlage 1

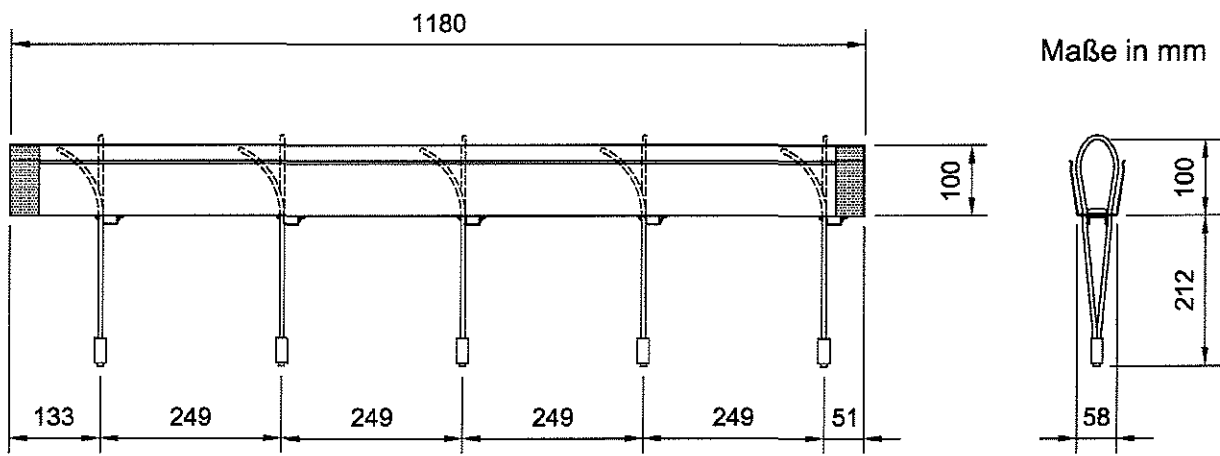


Bild 4: HALFEN Loop Box HLB M 100/250 in Längs- und Querschnitt

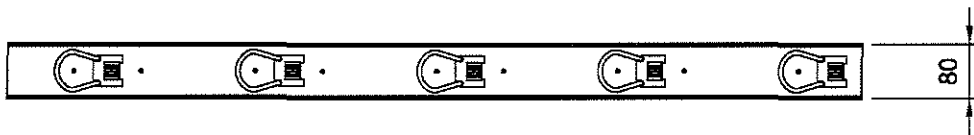


Bild 5: Draufsicht in den geöffneten Kasten mit umgebogenen Seilschlaufen

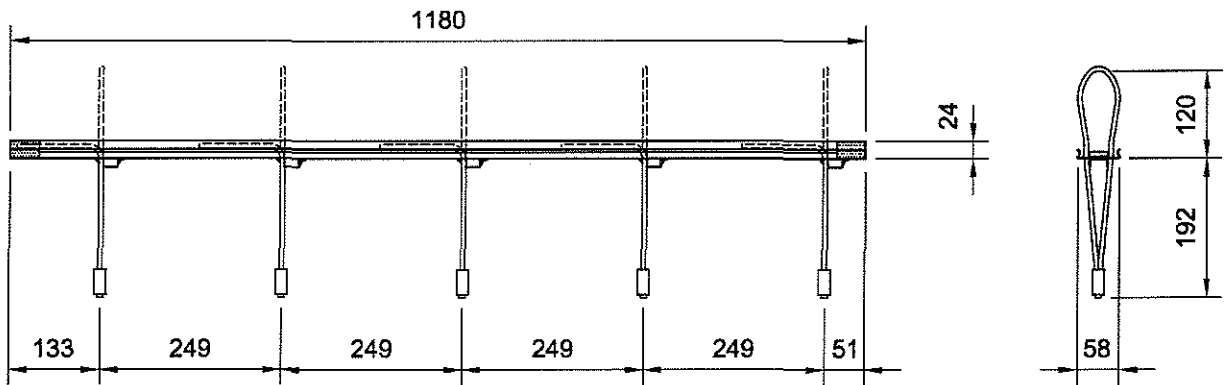


Bild 6: HALFEN Loop Box HLB M 20/250 in Längs- und Querschnitt

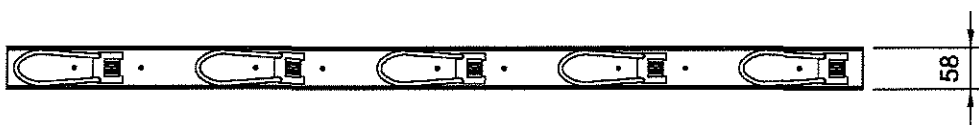
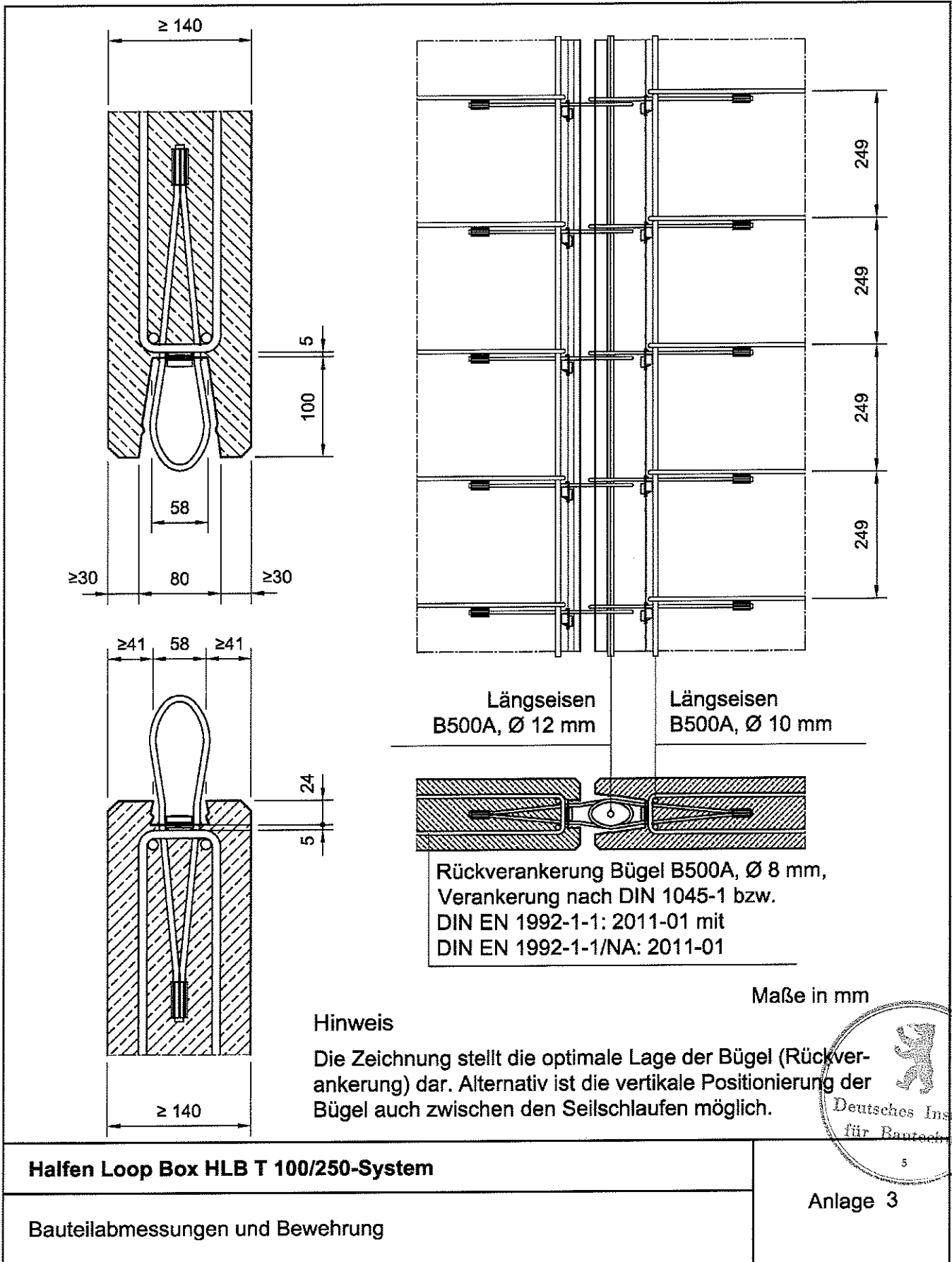


Bild 7: Draufsicht in den geöffneten Kasten mit umgebogenen Seilschlaufen



<b>Halfen Loop Box HLB T 100/250-System</b>	Anlage 2
Verwahrkasten und Seilschlaufe	



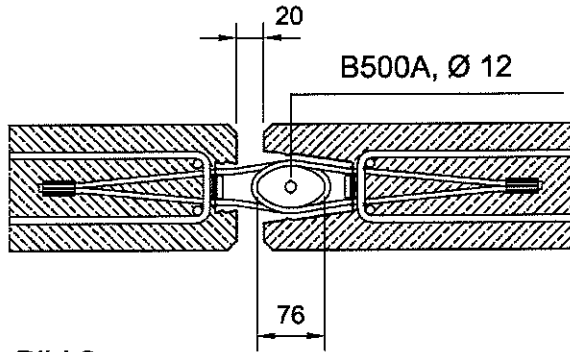


Bild 8:  
 Regelfall Fuge  
 horizontale Solllage

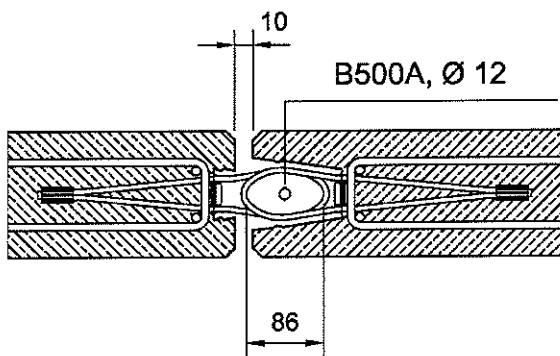


Bild 9:  
 Minimale Fuge

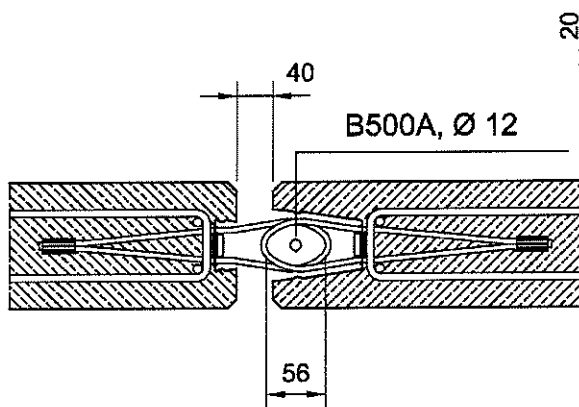


Bild 10:  
 Maximale Fuge

Maße in mm

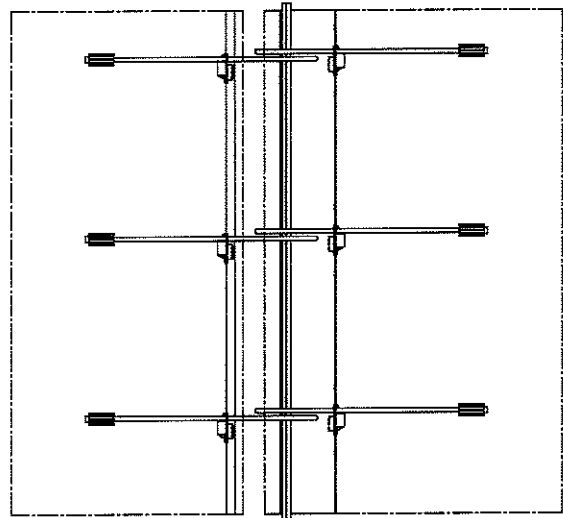


Bild 11: vertikale Solllage  
 Regelfall Schlaufenüberlappung

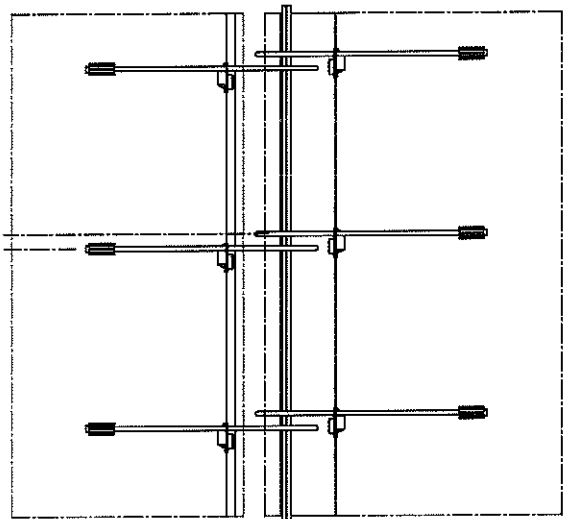


Bild 12:  
 Maximale vertikale Fehllage



Halfen Loop Box HLB T 100/250-System

Solllagen und maximale Toleranzen der Seilschlaufenausrichtung

Anlage 4

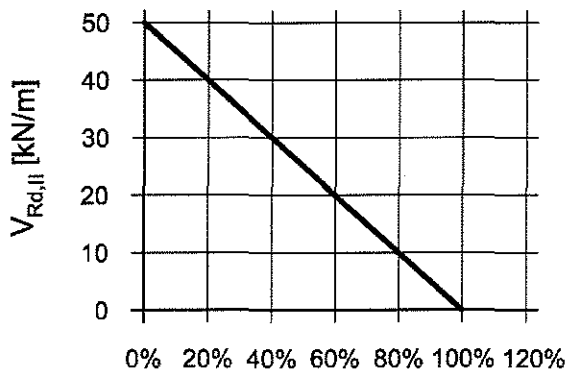


**Tabelle 1: Bemessungswert der Querkrafttragfähigkeit parallel zur Fuge (Wandebene)**

Wanddicke [cm]	Bemessungswert der Querkrafttragfähigkeit $V_{Rd, II}$ [kN/m]			
	C30/37	C35/45	C40/50	C45/55
≥ 14	50,0			

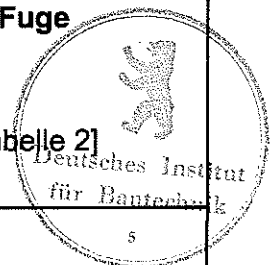
**Tabelle 2: Bemessungswert der Querkrafttragfähigkeit senkrecht zur Fuge (Wandebene)**

Wanddicke [cm]	Bemessungswert der Querkrafttragfähigkeit $V_{Rd, \perp}$ [kN/m]			
	C30/37	C35/45	C40/50	C45/55
14	8,8	10,0	10,7	11,4
15	10,2	11,6	12,4	13,3
16	11,7	13,3	14,3	15,2
17	13,2	15,0	16,1	17,2
18	14,8	16,9	18,1	19,3
19	16,4	18,7	20,1	21,4
20	18,1	20,6	22,2	23,6
21	19,9	22,6	24,3	25,9
22	21,6	24,7	26,5	28,2
23	23,5	26,8	28,7	30,6
24	25,4	28,9	31,0	33,0
25	27,3	31,1	33,3	35,5
≥ 26	29,2	33,3	35,7	37,5



**Diagramm 1:**  
 Interaktionsbeziehung Querkraft  
 parallel und senkrecht zur Fuge

$V_{Rd, \perp}$  [% der Werte nach Tabelle 2]



**Halfen Loop Box HLB T 100/250-System**

Bemessungswiderstände, Interaktion

Anlage 5

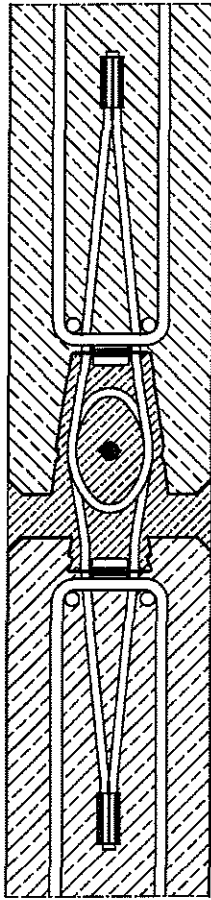


Bild 13:  
Wand -  
Wandverbindung

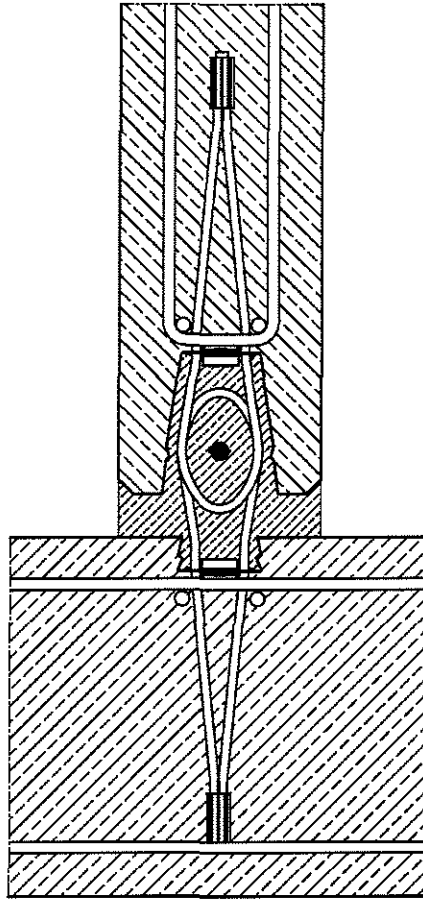


Bild 14:  
Wand -  
Wand - T-Verbindung

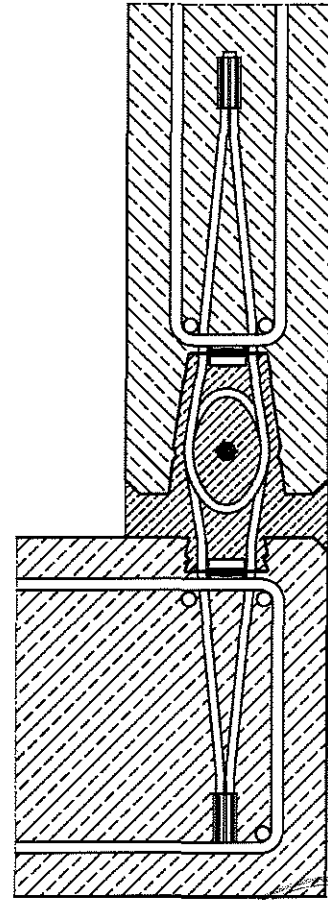


Bild 15:  
Wand - Wand -  
Eckverbindung

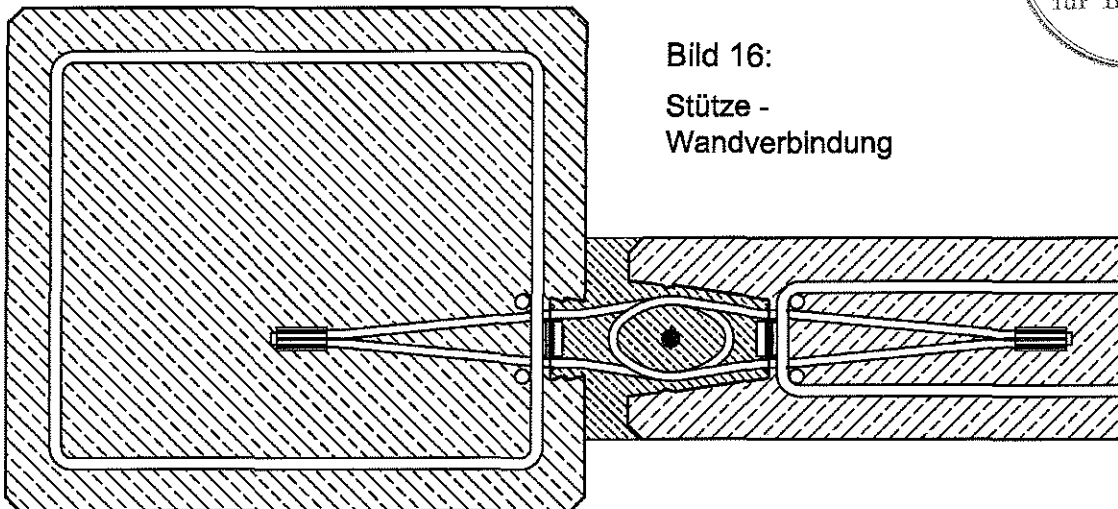


Bild 16:  
Stütze -  
Wandverbindung



Halfen Loop Box HLB T 100/250-System

Einbaubeispiele

Anlage 6

## ADRESSEN

### VERTRIEB

**HALFEN Vertriebsgesellschaft mbH · Katzbergstraße 3 · 40764 Langenfeld**  
Telefon: 02173/970-0, Telefax: 02173/970-225, E-Mail: info@halfen.de

### TECHNISCHE BERATUNG

**HALFEN Vertriebsgesellschaft mbH, Technischer Innendienst · Katzbergstraße 3 · 40764 Langenfeld**

<b>VERANKERUNGSTECHNIK</b>	Telefon: 02173/970-9020 Telefax: 02173/970-225 E-Mail: ti.stahlbeton@halfen.de	<ul style="list-style-type: none"><li>• Halfenschienen HTA-CE, HZA und Zubehör</li><li>• HB Dübelssysteme</li><li>• HCW Curtain Wall</li><li>• DEMU Hülsenanker</li></ul>
<b>MONTAGETECHNIK</b>	Telefon: 02173/970-9021 Telefax: 02173/970-225 E-Mail: ti.stahl@halfen.de	<ul style="list-style-type: none"><li>• HALFEN Montageschienen und Halfenschrauben</li><li>• HALFEN Flexible Rahmenkonstruktionen</li><li>• Montagetechnik - Zubehör</li></ul>
<b>HALFEN POWERCLICK MONTAGESYSTEM</b>	Telefon: 02173/970-9021 Telefax: 02173/970-225 E-Mail: ti.stahl@halfen.de	<ul style="list-style-type: none"><li>• HALFEN PC Powerclick System 63+41+22</li><li>• HALFEN Powerclick Zubehör</li></ul>
<b>DETAN STABSYSTEME</b>	Telefon: 02173/970-9020 Telefax: 02173/970-225 E-Mail: ti.stahl@halfen.de	<ul style="list-style-type: none"><li>• DETAN Zugstabsystem S 460</li><li>• DETAN Edelstahl Zugstabsystem</li></ul>
<b>BEWEHRUNGSTECHNIK</b>	Telefon: 02173/970-9031 Telefax: 02173/970-225 E-Mail: ti.stahlbeton@halfen.de  Telefon: 02173/970-9030 Telefax: 02173/970-225 E-Mail: ti.stahlbeton@halfen.de	<ul style="list-style-type: none"><li>• HDB Dübelleiste, Durchstanzbewehrung</li><li>• HBS-05 Schraubanschluss</li><li>• HBT Rückbiegeanschluss</li><li>• HSC Stud Connector</li><li>• HLB Loop Box</li><li>• HFR Glasfaserbewehrung</li><li>• HUC Universal Connection</li><li>• HLJ Load Joint</li><li>• HSD Schubdorn</li><li>• HCC Stützenschuh</li><li>• HIT Iso-Element</li><li>• ISI Schalldämmprodukte</li><li>• MBT Bewehrungsanschluss</li></ul>
<b>TRANSPORTANKERSYSTEME</b>	Telefon: 02173/970-9025 Telefax: 02173/970-427 E-Mail: ti.tpa@halfen.de	<ul style="list-style-type: none"><li>• Kugelkopfanter</li><li>• FRIMEDA Transportanker</li><li>• HD-Anker</li><li>• Hülsenanker</li></ul>
<b>BETONFASSADE</b>	Telefon: 02173/970-9026 Telefax: 02173/970-225 E-Mail: ti.fassade@halfen.de	<ul style="list-style-type: none"><li>• FPA Fassadenplattenanker und Zubehör</li><li>• BRA Brüstungsanker</li><li>• SP Sandwichplattenanker</li><li>• HBJ-W Betojuster</li></ul>
<b>FASSADE VERBLENDMAUERWERK</b>	Telefon: 02173/970-9035 Telefax: 02173/970-225 E-Mail: ti.fassade@halfen.de	<ul style="list-style-type: none"><li>• HK4 Konsolanker und Zubehör</li><li>• GA Gerüstanker</li><li>• Luftschichtanker</li></ul>
<b>FASSADE NATURSTEIN</b>	Telefon: 02173/970-9036 Telefax: 02173/970-225 E-Mail: ti.fassade@halfen.de	<ul style="list-style-type: none"><li>• Bodyanker</li><li>• Einmörtelanker</li><li>• Zubehör</li></ul>

### INTERNET

**www.halfen.de** • Produkte • News/Presse • Druckschriften • Software • Service • Referenzobjekte • Kontakt/Adressen • Unternehmen

### HINWEIS ZU DIESEM KATALOG

#### Technische und konstruktive Änderungen vorbehalten

Die Informationen in diesem Druckerzeugnis basieren auf dem uns bekannten Stand der Technik zur Zeit der Drucklegung. Technische und konstruktive Änderungen bleiben zu jeder Zeit vorbehalten. Die HALFEN Vertriebsgesellschaft mbH übernimmt für die Richtigkeit der Angaben in diesem Druckerzeugnis und eventuelle Druckfehler keinerlei Haftung.

Das Qualitätsmanagementsystem der Halfen GmbH ist für die Standorte in Deutschland, Frankreich, Niederlande, Österreich, Polen, der Schweiz und der Tschechischen Republik zertifiziert nach **DIN EN ISO 9001:2008**, Zertifikat-Nr. QS-281 HH.

