

# HALFEN Fertigsturzabfangungen

Zulassung Z-21.4-1989



*HALFEN KONSOLANKER*

Z-HTA-ES 10/13

FASSADE



**HALFEN**  
YOUR BEST CONNECTIONS

## Allgemeine bauaufsichtliche Zulassung

### Zulassungsstelle für Bauprodukte und Bauarten

#### Bautechnisches Prüfamt

Eine vom Bund und den Ländern  
gemeinsam getragene Anstalt des öffentlichen Rechts  
Mitglied der EOTA, der UEAtc und der WFTAO

Datum:

25.10.2013

Geschäftszeichen:

I 25-1.21.4-78/12

### Zulassungsnummer:

**Z-21.4-1989**

### Geltungsdauer

vom: **25. Oktober 2013**

bis: **25. Oktober 2018**

### Antragsteller:

**Halfen GmbH**

Liebigstraße 14

40764 Langenfeld

### Zulassungsgegenstand:

**Halfenschienen HTA-ES und HTR-ES für Fertigsturzabfangungen**

Der oben genannte Zulassungsgegenstand wird hiermit allgemein bauaufsichtlich zugelassen.  
Diese allgemeine bauaufsichtliche Zulassung umfasst sechs Seiten und sechs Anlagen.

DIBt

## I ALLGEMEINE BESTIMMUNGEN

- 1 Mit der allgemeinen bauaufsichtlichen Zulassung ist die Verwendbarkeit bzw. Anwendbarkeit des Zulassungsgegenstandes im Sinne der Landesbauordnungen nachgewiesen.
- 2 Sofern in der allgemeinen bauaufsichtlichen Zulassung Anforderungen an die besondere Sachkunde und Erfahrung der mit der Herstellung von Bauprodukten und Bauarten betrauten Personen nach den § 17 Abs. 5 Musterbauordnung entsprechenden Länderregelungen gestellt werden, ist zu beachten, dass diese Sachkunde und Erfahrung auch durch gleichwertige Nachweise anderer Mitgliedstaaten der Europäischen Union belegt werden kann. Dies gilt ggf. auch für im Rahmen des Abkommens über den Europäischen Wirtschaftsraum (EWR) oder anderer bilateraler Abkommen vorgelegte gleichwertige Nachweise.
- 3 Die allgemeine bauaufsichtliche Zulassung ersetzt nicht die für die Durchführung von Bauvorhaben gesetzlich vorgeschriebenen Genehmigungen, Zustimmungen und Bescheinigungen.
- 4 Die allgemeine bauaufsichtliche Zulassung wird unbeschadet der Rechte Dritter, insbesondere privater Schutzrechte, erteilt.
- 5 Hersteller und Vertreiber des Zulassungsgegenstandes haben, unbeschadet weiter gehender Regelungen in den "Besonderen Bestimmungen", dem Verwender bzw. Anwender des Zulassungsgegenstandes Kopien der allgemeinen bauaufsichtlichen Zulassung zur Verfügung zu stellen und darauf hinzuweisen, dass die allgemeine bauaufsichtliche Zulassung an der Verwendungsstelle vorliegen muss. Auf Anforderung sind den beteiligten Behörden Kopien der allgemeinen bauaufsichtlichen Zulassung zur Verfügung zu stellen.
- 6 Die allgemeine bauaufsichtliche Zulassung darf nur vollständig vervielfältigt werden. Eine auszugsweise Veröffentlichung bedarf der Zustimmung des Deutschen Instituts für Bautechnik. Texte und Zeichnungen von Werbeschriften dürfen der allgemeinen bauaufsichtlichen Zulassung nicht widersprechen. Übersetzungen der allgemeinen bauaufsichtlichen Zulassung müssen den Hinweis "Vom Deutschen Institut für Bautechnik nicht geprüfte Übersetzung der deutschen Originalfassung" enthalten.
- 7 Die allgemeine bauaufsichtliche Zulassung wird widerruflich erteilt. Die Bestimmungen der allgemeinen bauaufsichtlichen Zulassung können nachträglich ergänzt und geändert werden, insbesondere, wenn neue technische Erkenntnisse dies erfordern.

## II **BESONDERE BESTIMMUNGEN**

### 1 **Zulassungsgegenstand und Anwendungsbereich**

#### 1.1 **Zulassungsgegenstand**

Die Halfenschiene HTA-ES und HTR-ES für Fertigsturzabfangungen bestehen aus einer C-förmigen bzw. trapezförmigen Schiene aus nichtrostendem Stahl mit einem auf dem Profilrücken angeschweißten Bügelanker aus nichtrostendem Betonstahl. In die Ankerschiene werden hammer- oder hakenkopfförmige Schrauben eingesetzt.

Die Ankerschiene wird oberflächenbündig in Fertigteilstürze einbetoniert.

Auf der Anlage 1 ist die Ankerschiene im eingebauten Zustand dargestellt.

#### 1.2 **Anwendungsbereich**

Die Ankerschiene darf für Verankerungen unter statischer oder quasi-statischer Belastung in Betonfertigteilstürzen aus bewehrtem Normalbeton der Festigkeitsklasse von mindestens C30/37 und höchstens C50/60 nach DIN EN 206-1:2001-07 "Beton; Teil 1: Festlegung, Eigenschaften, Herstellung und Konformität" verwendet werden, sofern keine Anforderungen hinsichtlich der Feuerwiderstandsdauer an die Gesamtkonstruktion einschließlich der Ankerschiene gestellt werden.

Die Ankerschiene darf im gerissenen und ungerissenen Beton verwendet werden.

Die Ankerschienen mit zugehörigen Schrauben, Muttern und Unterlegscheiben dürfen für Konstruktionen der Korrosionswiderstandsklassen I bis IV entsprechend der allgemeinen bauaufsichtlichen Zulassung "Erzeugnisse, Verbindungsmittel und Bauteile aus nichtrostenden Stählen", Zul.-Nr. Z-30.3-6 in Abhängigkeit vom gewählten Werkstoff verwendet werden.

### 2 **Bestimmungen für das Bauprodukt**

#### 2.1 **Eigenschaften und Zusammensetzung**

Die Konstruktionsteile der Ankerschienen (Schiene, Anker, Schraube, Mutter und Unterlegscheibe) müssen den Zeichnungen und Angaben der Anlagen entsprechen.

Die in dieser allgemeinen bauaufsichtlichen Zulassung nicht angegebenen Werkstoffkennwerte, Abmessungen und Toleranzen der Ankerschienen und Schrauben müssen den beim Deutschen Institut für Bautechnik, bei der Zertifizierungsstelle und der fremdüberwachenden Stelle hinterlegten Angaben entsprechen.

#### 2.2 **Kennzeichnung**

Jeder Lieferschein der Ankerschienen und Schrauben muss vom Hersteller mit dem Übereinstimmungszeichen (Ü-Zeichen) nach den Übereinstimmungszeichen-Verordnungen der Länder gekennzeichnet werden. Zusätzlich ist auf dem Lieferschein das Werkzeichen, die Zulassungsnummer und die vollständige Bezeichnung der Ankerschienen und Schrauben anzugeben.

Die Kennzeichnung darf nur erfolgen, wenn die Voraussetzungen nach Abschnitt 2.3 Übereinstimmungsnachweis erfüllt sind.

Die Ankerschiene wird nach den gerundeten Profilaußenabmessungen (Breite/Höhe in mm) bezeichnet, z. B. Profil 28/15.

Jede Ankerschiene ist mit dem Herstellerkennzeichen "HTA-ES" bzw. "HTR-ES", der Profilgröße und dem Kürzel für den nichtrostenden Werkstoff entsprechend Anlage 2 und 3 zu kennzeichnen.

Die Schrauben sind mit dem Werkzeichen und dem Kürzel für den nichtrostenden Werkstoff entsprechend Anlage 4 zu kennzeichnen.

**Allgemeine bauaufsichtliche Zulassung**

Nr. Z-21.4-1989

Seite 4 von 6 | 25. Oktober 2013

**2.3 Übereinstimmungsnachweis****2.3.1 Allgemeines**

Die Bestätigung der Übereinstimmung der Ankerschienen (Schiene, Anker, Schraube, Mutter und Unterlegscheibe) mit den Bestimmungen dieser allgemeinen bauaufsichtlichen Zulassung muss für jedes Herstellwerk mit einem Übereinstimmungszertifikat auf der Grundlage einer werkseigenen Produktionskontrolle und einer regelmäßigen Fremdüberwachung einschließlich einer Erstprüfung der Ankerschienen und Schrauben nach Maßgabe der folgenden Bestimmungen erfolgen.

Für die Erteilung des Übereinstimmungszertifikats und die Fremdüberwachung einschließlich der dabei durchzuführenden Produktprüfungen hat der Hersteller der Ankerschienen und Schrauben eine hierfür anerkannte Zertifizierungsstelle sowie eine hierfür anerkannte Überwachungsstelle einzuschalten.

Die Erklärung, dass ein Übereinstimmungszertifikat erteilt ist, hat der Hersteller durch Kennzeichnung der Bauprodukte mit dem Übereinstimmungszeichen (Ü-Zeichen) unter Hinweis auf den Verwendungszweck abzugeben.

Dem Deutschen Institut für Bautechnik, ist von der Zertifizierungsstelle eine Kopie des von ihr erteilten Übereinstimmungszertifikats zur Kenntnis zu geben.

Dem Deutschen Institut für Bautechnik ist zusätzlich eine Kopie des Erstprüfberichts zur Kenntnis zu geben.

**2.3.2 Werkseigene Produktionskontrolle**

In jedem Herstellwerk ist eine werkseigene Produktionskontrolle einzurichten und durchzuführen. Unter werkseigener Produktionskontrolle wird die vom Hersteller vorzunehmende kontinuierliche Überwachung der Produktion verstanden, mit der dieser sicherstellt, dass die von ihm hergestellten Bauprodukte den Bestimmungen dieser allgemeinen bauaufsichtlichen Zulassung entsprechen.

Für Umfang, Art und Häufigkeit der werkseigenen Produktionskontrolle ist der beim Deutschen Institut für Bautechnik und der fremdüberwachenden Stelle hinterlegte Prüfplan maßgebend.

Die Ergebnisse der werkseigenen Produktionskontrolle sind aufzuzeichnen und auszuwerten. Die Aufzeichnungen müssen mindestens folgende Angaben enthalten:

- Bezeichnung des Bauprodukts bzw. des Ausgangsmaterials und der Bestandteile,
- Art der Kontrolle oder Prüfung,
- Datum der Herstellung und der Prüfung des Bauprodukts bzw. des Ausgangsmaterials oder der Bestandteile,
- Ergebnis der Kontrolle und Prüfungen und soweit zutreffend Vergleich mit den Anforderungen,
- Unterschrift des für die werkseigene Produktionskontrolle Verantwortlichen.

Die Aufzeichnungen sind mindestens fünf Jahre aufzubewahren und der für die Fremdüberwachung eingeschalteten Überwachungsstelle vorzulegen. Sie sind dem Deutschen Institut für Bautechnik und der zuständigen obersten Bauaufsichtsbehörde auf Verlangen vorzulegen.

Bei ungenügendem Prüfergebnis sind vom Hersteller unverzüglich die erforderlichen Maßnahmen zur Abstellung des Mangels zu treffen. Bauprodukte, die den Anforderungen nicht entsprechen, sind so zu handhaben, dass Verwechslungen mit übereinstimmenden ausgeschlossen werden. Nach Abstellung des Mangels ist - soweit technisch möglich und zum Nachweis der Mängelbeseitigung erforderlich - die bestehende Prüfung unverzüglich zu wiederholen.



### 2.3.3 Fremdüberwachung

In jedem Herstellwerk ist die werkseigene Produktionskontrolle durch eine Fremdüberwachung regelmäßig zu überprüfen, mindestens jedoch zweimal jährlich.

Im Rahmen der Fremdüberwachung ist eine Erstprüfung der Ankerschienen und Schrauben durchzuführen und es müssen auch Proben für Stichprobenprüfungen entnommen werden. Die Probenahme und Prüfungen obliegen jeweils der anerkannten Überwachungsstelle.

Für Umfang, Art und Häufigkeit der Fremdüberwachung ist der beim Deutschen Institut für Bautechnik und der fremdüberwachenden Stelle hinterlegte Prüfplan maßgebend.

Die Ergebnisse der Zertifizierung und Fremdüberwachung sind mindestens fünf Jahre aufzubewahren. Sie sind von der Zertifizierungsstelle bzw. der Überwachungsstelle dem Deutschen Institut für Bautechnik und der zuständigen obersten Bauaufsichtsbehörde auf Verlangen vorzulegen.

## 3 Bestimmungen für Entwurf und Bemessung

### 3.1 Entwurf

Die Verankerungen sind ingenieurmäßig zu planen.

Unter Berücksichtigung der zu verankernden Lasten sind prüfbare Berechnungen und Konstruktionszeichnungen anzufertigen. Die Konstruktionszeichnungen müssen die genaue Lage, Größe und Länge der Ankerschienen sowie die Größe der zugehörigen Schrauben enthalten.

### 3.2 Bemessung

#### 3.2.1 Allgemeines

Die Verankerungen sind ingenieurmäßig zu bemessen.

Der Nachweis der unmittelbaren örtlichen Krafteinleitung in den Beton ist erbracht.

Die Weiterleitung der zu verankernden Lasten im Betonfertigteile ist nachzuweisen.

Die Bemessung des Fertigteils ist nicht Gegenstand dieser Zulassung.

Die Schwächung des Betonquerschnitts durch den Einbau von Ankerschienen ist ggf. beim statischen Nachweis zu berücksichtigen.

Eine Biegebeanspruchung der Ankerschiene ist nicht zulässig.

Zusatzbeanspruchungen, die in der Ankerschiene, im anzuschließenden Bauteil oder im Bauteil, in dem die Ankerschiene verankert ist, aus behinderter Formänderung (z. B. bei Temperaturwechseln) entstehen können, sind zu berücksichtigen.

Planmäßige Quer- und Schrägzugbeanspruchungen sowie Beanspruchungskomponenten parallel zur Schienenachse sind nicht zulässig.

Der Lastangriff aus der Anschlusskonstruktion kann an beliebiger Stelle der Ankerschienen erfolgen. Die Achse der Schraube muss aber mindestens 2,5 cm vom Schienenende entfernt sein. Die Mindestabstände der Ankerschienen (Achs-, Rand- und Eckabstände) und die Betonbauteilabmessungen (Bauteildicke und -höhe) nach Anlage 6 dürfen nicht unterschritten werden.

#### 3.2.2 Widerstände und Nachweise

Die Bemessungswiderstände der Ankerschienen bei zentrischer Zugbeanspruchung im gerissenen und ungerissenen Beton  $\geq C30/37$  sind in Anlage 5 angegeben. Die Bemessungswiderstände der Schrauben sind in Anlage 4 angegeben.

Es ist nachzuweisen, dass der Bemessungswert der Einwirkung (Zugbeanspruchung)  $N_{Ed}$  den Bemessungswert des Widerstandes (Beanspruchbarkeit)  $N_{Rd}$  nicht überschreitet:

$$N_{Ed} \leq N_{Rd}$$

**Allgemeine bauaufsichtliche Zulassung**

Nr. Z-21.4-1989

Seite 6 von 6 | 25. Oktober 2013

**3.2.3 Mindestbewehrung**

Im Betonfertigteilsturz ist mindestens ein Gitterträger vom Typ Filigran DH 12 (gemäß der allgemeinen bauaufsichtlichen Zulassung Z-15.1-148) oder etwas Gleichwertiges entsprechend der Abbildung auf Anlage 5 einzubauen. Die Dimensionierung der übrigen Bewehrung aus dem Nachweis des Sturzes als Balken-Tragwerk ist nicht Gegenstand dieser Zulassung und muss gesondert ermittelt werden.

**4 Bestimmungen für die Ausführung****4.1 Einbau der Ankerschienen**

Die Ankerschiene darf in Betonfertigteilstürzen eingebaut werden. An der Ankerschiene dürfen keine Anker nachträglich befestigt oder andere Änderungen vorgenommen werden.

Der Einbau der Ankerschiene ist nach den gemäß Abschnitt 3.1 gefertigten Konstruktionszeichnungen vorzunehmen.

Die Ankerschienen sind so auf der Schalung zu befestigen, dass sie sich beim Verlegen der Bewehrung sowie beim Einbringen und Verdichten des Betons nicht verschieben. Der Beton muss im Bereich der Schienen und der Anker einwandfrei verdichtet sein. Die Ankerschienen sind gegen Eindringen von Beton in den Schieneninnenraum zu schützen.

**4.2 Befestigung der Anschlusskonstruktion (Schraubenmontage)**

Die erforderliche Schraubengröße ist den Konstruktionszeichnungen zu entnehmen.

Liegt die Vorderkante der Ankerschiene nach dem Betonieren nicht bündig mit der Betonfläche, so muss dieser Zwischenraum bei der Montage der Anschlusskonstruktion vollflächig unterfüttert werden.

Die Köpfe der Schrauben werden in den Schienenschlitz eingeführt, müssen nach einer Rechtsdrehung um 90° auf beiden Schenkeln der Ankerschiene voll aufliegen und durch Anziehen der Mutter mit dem Drehmomentenschlüssel arretiert werden. Die in Anlage 4 angegebenen Anzugsdrehmomente dürfen nicht überschritten werden.

Nach der Montage ist der richtige Sitz der Schraube zu überprüfen, der Markierungsschlitz am Schaftende der Schraube muss quer zur Schienenlängsrichtung stehen. Bei Befestigung der Anschlusskonstruktion mit zwei Schrauben nach Anlage 1 darf der Achsabstand von 4,8 cm nicht unterschritten werden. Bei Verwendung von nur einer Schraube nach Anlage 1 sind die Widerstände der Ankerschienen entsprechend Anlage 5 abzumindern. Es darf nur eine Anschlusskonstruktion pro Ankerschiene befestigt werden.

**4.3 Kontrolle der Ausführung**

Bei dem Einbau der Ankerschienen und bei der Befestigung der Anschlusskonstruktion (Schraubenmontage) muss der mit der Verankerung von Ankerschienen betraute Unternehmer oder der von ihm beauftragte Bauleiter oder ein fachkundiger Vertreter des Bauleiters auf der Baustelle anwesend sein. Er hat für die ordnungsgemäße Ausführung der Arbeiten zu sorgen.

Insbesondere muss er die Ausführung und Lage der Ankerschiene sowie der Mindestbewehrung kontrollieren.

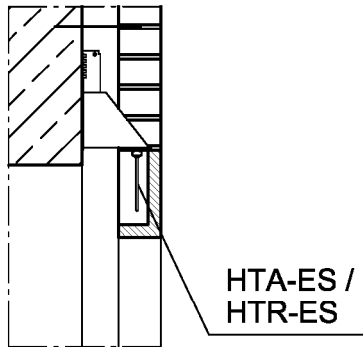
Nach dem Betonieren ist noch einmal die Lage der Ankerschiene auf Einhaltung der Mindestabstände zu kontrollieren. Minustoleranzen sind nicht zulässig.

Die Aufzeichnungen hierzu müssen während der Bauzeit auf der Baustelle bereitliegen und sind den mit der Kontrolle Beauftragten auf Verlangen vorzulegen. Sie sind ebenso wie die Lieferscheine nach Abschluss der Arbeiten mindestens 5 Jahre vom Unternehmer aufzubewahren.

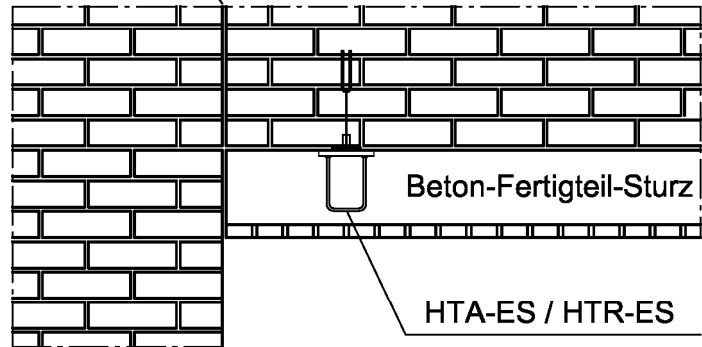
Andreas Kummerow  
Referatsleiter

Beglaubigt

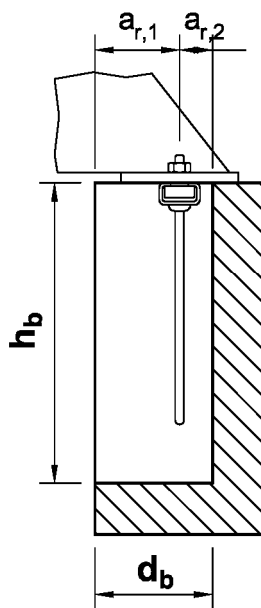
Aufhängung z. B.  
 mit Halben Konsol-  
 anker HK4-S



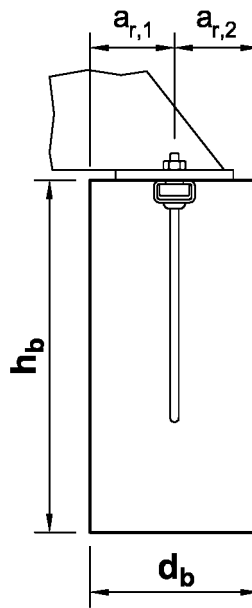
Dehnfugen  
 zwingend  
 erforderlich



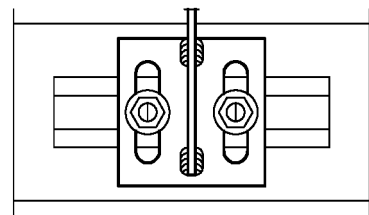
**Ausführung A  
 mit Ziegelschale**



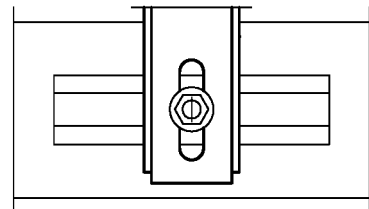
**Ausführung B  
 ohne Ziegelschale**



**Anschlußkonstruktion mit  
 zwei Verschraubungen**



**Anschlußkonstruktion mit  
 einer Verschraubung**



**Halfenschienen Typ HTA-ES und HTR-ES**

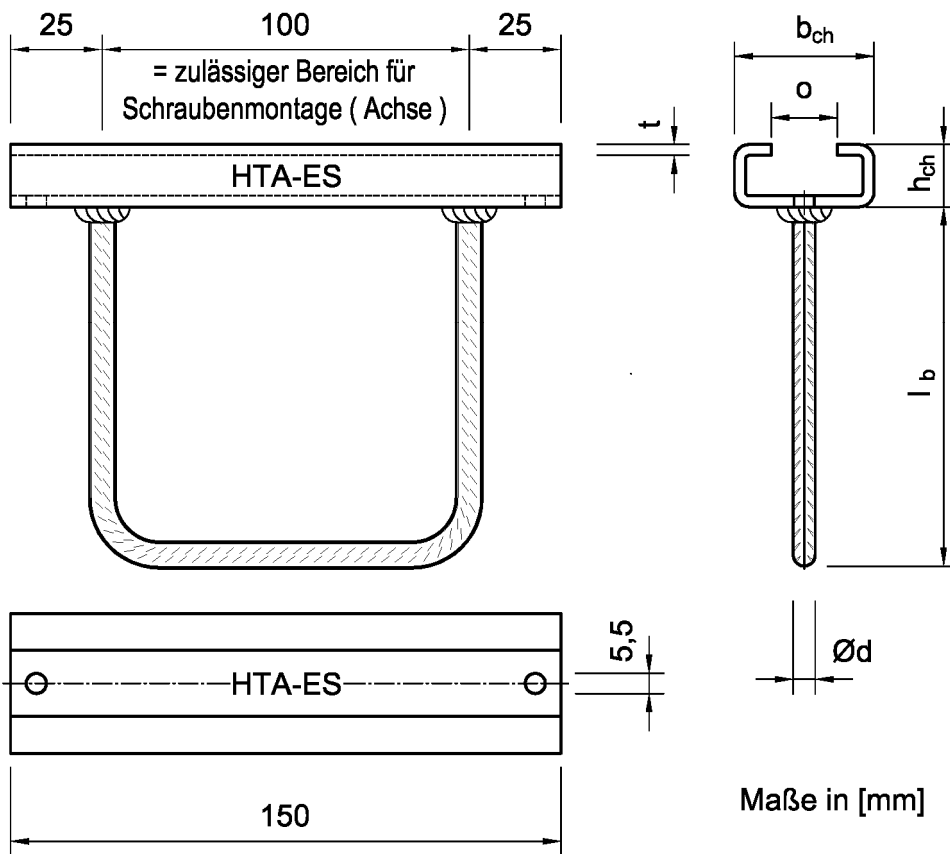
**Einbauzustand**

**Anlage 1**



**Tabelle 1: Abmessungen und Werkstoffe HTA-ES**

Bezeichnung	b <sub>ch</sub> [mm]	h <sub>ch</sub> [mm]	l <sub>b</sub> [mm]	d [mm]	o [mm]	t [mm]	Halben- schraube	Werkstoffe
HTA-ES 28/15	28	15,3	72	6	12	2.3	M 8/10	Schiene: A4: 1.4401/1.4404/1.4571 L4, DX: 1.4062/1.4162/1.4362 F4: 1.4462 HC, HCR: 1.4529 /1.4547
HTA-ES 38/17	38	17,5	108	8	18	3	M10/12	
HTA-ES 49/30	50	30	130	10	22	3	M12/16	Schlaufe: Nichtrostender B500 NR



Kennzeichnung Schienentyp alternativ auf dem Profilsteg oder im Profilrücken.  
 bei Schienen geeignet zur Verwendung im Bereich:  
 Korrosionswiderstandsklasse III nach Z-30.3-6 zusätzlich mit "A4", "L4" oder "DX"  
 Korrosionswiderstandsklasse IV nach Z-30.3-6 zusätzlich mit "F4", "HC" oder "HCR"

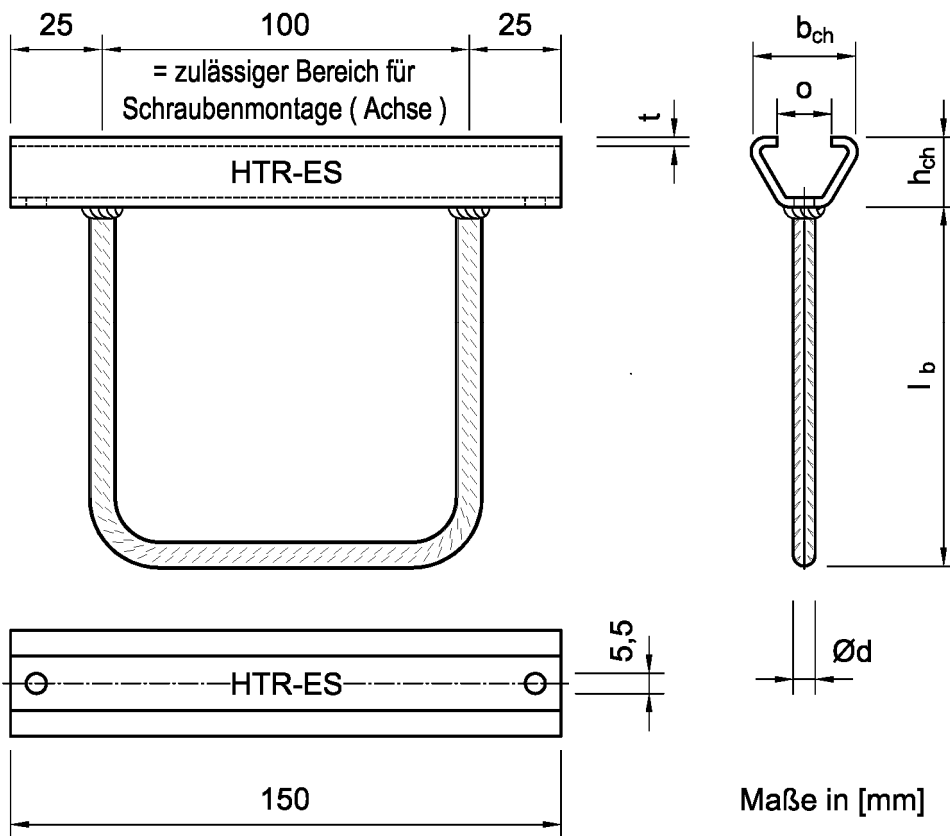
**Halfenschienen Typ HTA-ES und HTR-ES**

**Abmessungen und Werkstoffe**

**Anlage 2**

**Tabelle 2: Abmessungen und Werkstoffe HTR-ES**

Bezeichnung	$b_{ch}$ [mm]	$h_{ch}$ [mm]	$l_b$ [mm]	$d$ [mm]	$o$ [mm]	$t$ [mm]	Halfen- schraube	Werkstoffe
HTR-ES 30/10	27,3	17,4	72	6	15	1,75	M10/12	Schiene: A4: 1.4401/1.4404/1.4571 L4, DX: 1.4062/1.4162/1.4362
HTR-ES 30/20	28,8	18,9	108	8	15	2,5	M12	Schlaufe: Nichtrostender B500 NR



Kennzeichnung Schienentyp alternativ auf dem Profilsteg oder im Profilrücken.  
 bei Schienen geeignet zur Verwendung im Bereich:  
 Korrosionswiderstandsklasse III nach Z-30.3-6 zusätzlich mit "A4", "L4" oder "DX"

**Halfenschienen Typ HTA-ES und HTR-ES**

**Abmessungen und Werkstoffe**

**Anlage 3**

**Kennzeichnung Schraubenwerkstoff:**

A4 : 1.4401/1.4404/1.4571/1.4578, Festigkeitsklasse 50  
 A4-70 : 1.4401/1.4404/1.4571/1.4578, Festigkeitsklasse 70  
 L4-70 : 1.4362, Festigkeitsklasse 70  
 F4-70 : 1.4462, Festigkeitsklasse 70  
 HC-50 : 1.4529/1.4547, Festigkeitsklasse 50  
 HC-70 : 1.4529/1.4547, Festigkeitsklasse 70

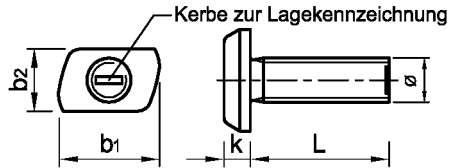
Muttern nach DIN EN ISO 4032 und 4034 sowie  
 Unterlegscheiben nach DIN EN ISO 7089 und 7093-1  
 aus 1.4401/1.4404/1.4571 bzw. 1.4462/1.4529/1.4547

Werkstoffe der Schrauben, Muttern und Unterlegscheiben  
 aus 1.4401/1.4404/1.4571 entsprechen Korrosions-  
 widerstandsklasse III gem. Z-30.3-6

Werkstoffe der Schrauben, Muttern und Unterlegscheiben  
 aus 1.4462/1.4529/1.4547 entsprechen Korrosions-  
 widerstandsklasse IV gem. Z-30.3-6

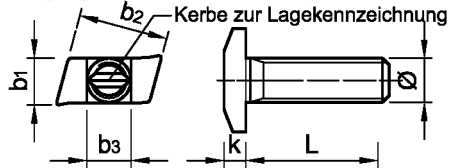
**Hammerkopfschraube HS30**

Prägung: Werkzeugen und Festigkeitsklasse z.B. H A4-50



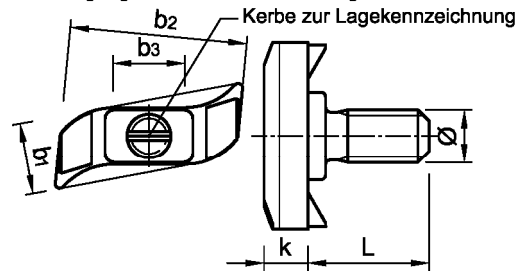
**Hammerkopfschrauben HS28/15 und HS38/17**

Prägung: Werkzeugen und Festigkeitsklasse z.B. H A4-50



**Hakenkopfschraube HS50/30**

Prägung: Werkzeugen und Festigkeitsklasse z.B. H A4-50



**Tabelle 3: Hammerkopfschrauben**

Abmessungen								Bemessungs- widerstand		Installations- drehmoment
HS	Gewinde Ø	für Profil	Breite b <sub>1</sub>	Länge b <sub>2</sub>	Vierkant b <sub>3</sub>	Dicke k	Länge L	Fkl. 50 [kN]	Fkl. 70 [kN]	alle Werkstoffe [Nm]
30	M10	30/10 & 30/20	14	23	-	6,0	30-50	9	9	15
	M12		14	23	-	6,0	30-90	13	13	25
28/15	M8	28/15	10,8	20,7	10,0	4,5	25-30	6,4	13,7	8
	M10		10,9	20,2	10,0	5,0	20-200	10,1	21,7	15
38/17	M10	38/17	13,6	29,0	15,5	6,0	30-60	10,1	21,7	15
	M12		13,6	29,0	15,5	6,0	25-200	14,8	31,6	25

**Tabelle 4: Hakenkopfschrauben**

Hakenkopfschraube								Bemessungs- widerstand		Installations- drehmoment
HS	Gewinde Ø	für Profil	Breite b <sub>1</sub>	Länge b <sub>2</sub>	Vierkant b <sub>3</sub>	Dicke k	Länge L	Fkl. 50 [kN]	Fkl. 70 [kN]	alle Werkstoffe [Nm]
50/30	M12	49/30	16,3	40,2	20,0	10,0	30-100	14,8	31,6	25
	M16		19,4	40,2	20,0	11,0	30-150	27,4	58,8	60

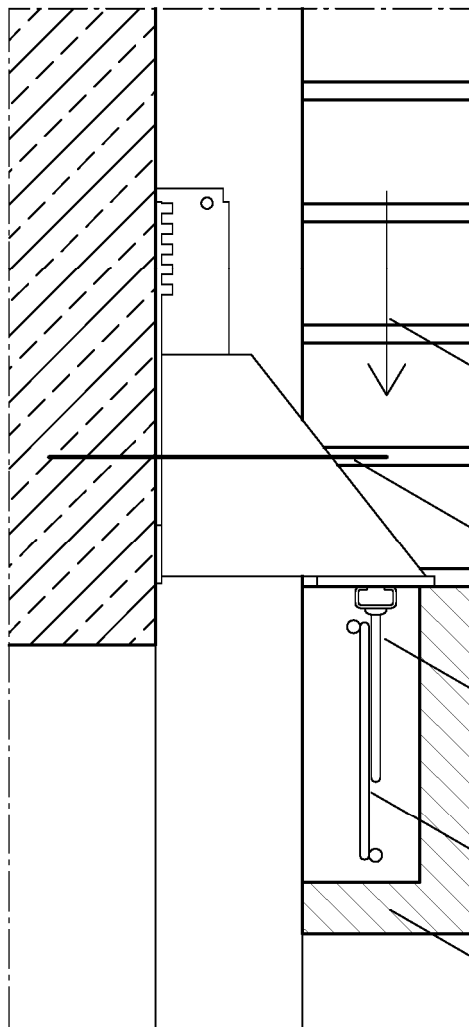
**Halfenschienen Typ HTA-ES und HTR-ES**

**Schraubenabmessungen und Installationsmomente**

**Anlage 4**

Aufnahme der vertikalen Zuglast durch die Schiene

Aufnahme der Windlasten durch konstruktive Anordnung von Luftschichtankern im Bereich oberhalb des Sturzes



**Tabelle 5: Bemessungswiderstände<sup>1)</sup>**

Laststufe		3,5	7,0	10,5
Bezeichnung	HTA-ES	28/15	38/17	49/30
	HTR-ES	30/10	30/20	
$N_{rd}^{2)}$	[kN]	4,7	9,5	14,2
$\gamma_C$	C30/37	[-]	1,00	
	C35/45	[-]	1,10	
	C40/50	[-]	1,16	
	C45/55	[-]	1,22	
	C50/60	[-]	1,27	

<sup>1)</sup> für gerissenen und ungerissenen Beton C30/37

<sup>2)</sup> bei Anschluß der Ankerkonstruktion mit nur 1 Schraube sind die Widerstände mit dem Faktor 0,75 abzumindern

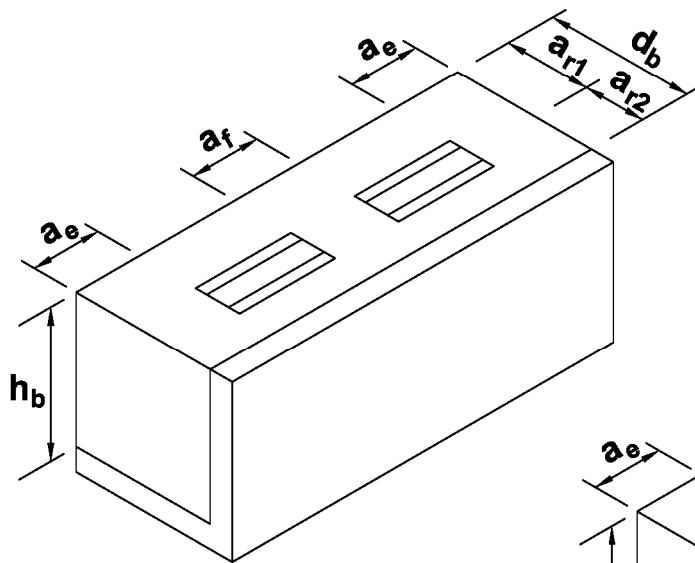
**Halfenschienen Typ HTA-ES und HTR-ES**

**Bemessungswiderstände, Anordnung der Luftschichtanker**

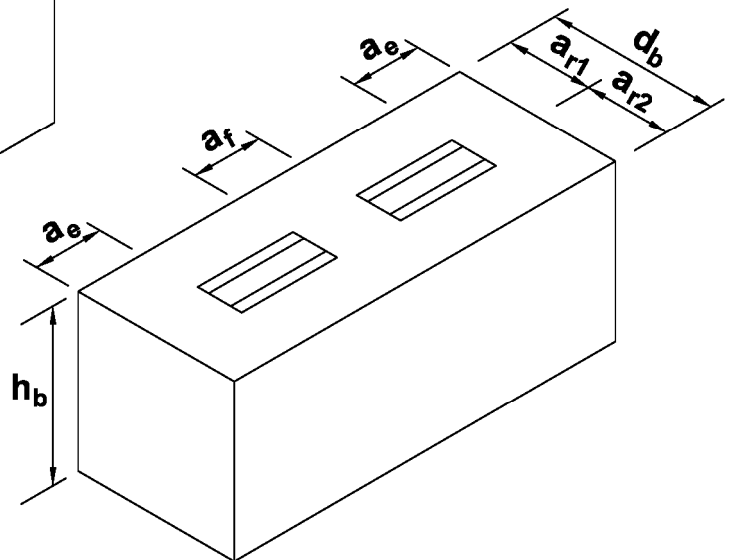
**Anlage 5**

**Tabelle 6: Mindest-Bauteilabmessungen, -Achsen- und -Randabstände**

Bezeichnung	Ausführung	$d_b$ [cm]	$a_{r1}$ [cm]	$a_{r2}$ [cm]	$a_e$ [cm]	$a_f$ [cm]	$h_b$ [cm]
HTA-ES 28/15 HTR-ES 30/10	A	6	4	2	5	10	11
	A	8	5	3			
B	8	4	4				
HTA-ES 38/17 HTR-ES 30/20	A	6	4	2	5	10	15
	A	8	5	3			
	B	8	4	4			
HTA-ES 49/30	A	8	5	3	10	25	18
	B	8	4	4			



**Ausführung A  
mit Ziegelschale**



**Ausführung B  
ohne Ziegelschale**

**Halfenschienen Typ HTA-ES und HTR-ES**

**Mindest-Bauteilabmessungen, -Achsen- und -Randabstände**

**Anlage 6**

## ADRESSEN

### VERTRIEB

**HALFEN Vertriebsgesellschaft mbH · Katzbergstraße 3 · 40764 Langenfeld**  
Telefon: 02173/970-0, Telefax: 02173/970-225, E-Mail: info@halfen.de

### TECHNISCHE BERATUNG

**HALFEN Vertriebsgesellschaft mbH, Technischer Innendienst · Katzbergstraße 3 · 40764 Langenfeld**

<b>VERANKERUNGSTECHNIK</b>	Telefon: 02173/970-9020 Telefax: 02173/970-225 E-Mail: ti.stahlbeton@halfen.de	<ul style="list-style-type: none"><li>• Halfenschienen HTA-CE, HZA und Zubehör</li><li>• HB Dübelsysteme</li><li>• HCW Curtain Wall</li><li>• DEMU Hülsenanker</li></ul>
<b>MONTAGETECHNIK</b>	Telefon: 02173/970-9021 Telefax: 02173/970-225 E-Mail: ti.stahl@halfen.de	<ul style="list-style-type: none"><li>• HALFEN Montageschienen und Halfenschrauben</li><li>• HALFEN Flexible Rahmenkonstruktionen</li><li>• Montagetechnik - Zubehör</li></ul>
<b>HALFEN POWERCLICK MONTAGESYSTEM</b>	Telefon: 02173/970-9021 Telefax: 02173/970-225 E-Mail: ti.stahl@halfen.de	<ul style="list-style-type: none"><li>• HALFEN PC Powerclick System 63+41+22</li><li>• HALFEN Powerclick Zubehör</li></ul>
<b>DETAN STABSYSTEME</b>	Telefon: 02173/970-9020 Telefax: 02173/970-225 E-Mail: ti.stahl@halfen.de	<ul style="list-style-type: none"><li>• DETAN Zugstabsystem S 460</li><li>• DETAN Edelstahl Zugstabsystem</li></ul>
<b>BEWEHRUNGSTECHNIK</b>	Telefon: 02173/970-9031 Telefax: 02173/970-225 E-Mail: ti.stahlbeton@halfen.de  Telefon: 02173/970-9030 Telefax: 02173/970-225 E-Mail: ti.stahlbeton@halfen.de	<ul style="list-style-type: none"><li>• HDB Dübelleiste, Durchstanzbewehrung</li><li>• HBS-05 Schraubanschluss</li><li>• HBT Rückbiegeanschluss</li><li>• HSC Stud Connector</li><li>• HLB Loop Box</li><li>• HFR Glasfaserbewehrung</li><li>• HUC Universal Connection</li><li>• HLJ Load Joint</li><li>• HSD Schubdorn</li><li>• HCC Stützenschuh</li><li>• HIT Iso-Element</li><li>• ISI Schalldämmprodukte</li><li>• MBT Bewehrungsanschluss</li></ul>
<b>TRANSPORTANKERSYSTEME</b>	Telefon: 02173/970-9025 Telefax: 02173/970-427 E-Mail: ti.tpa@halfen.de	<ul style="list-style-type: none"><li>• Kugelkopfanke</li><li>• FRIMEDA Transportanker</li><li>• HD-Anker</li><li>• Hülsenanker</li></ul>
<b>BETONFASSADE</b>	Telefon: 02173/970-9026 Telefax: 02173/970-225 E-Mail: ti.fassade@halfen.de	<ul style="list-style-type: none"><li>• FPA Fassadenplattenanker und Zubehör</li><li>• BRA Brüstungsanker</li><li>• SP Sandwichplattenanker</li><li>• HBJ Betojuster</li></ul>
<b>FASSADE VERBLENDMAUERWERK</b>	Telefon: 02173/970-9035 Telefax: 02173/970-225 E-Mail: ti.fassade@halfen.de	<ul style="list-style-type: none"><li>• HK4 Konsolanker und Zubehör</li><li>• GA Gerüstanker</li><li>• Luftschichtanker</li></ul>
<b>FASSADE NATURSTEIN</b>	Telefon: 02173/970-9036 Telefax: 02173/970-225 E-Mail: ti.fassade@halfen.de	<ul style="list-style-type: none"><li>• Bodyanker</li><li>• Einmörtelanker</li><li>• Zubehör</li></ul>

### INTERNET

**www.halfen.de** • Produkte • News/Presse • Druckschriften • Software • Service • Referenzobjekte • Kontakt/Adressen • Unternehmen

### HINWEIS ZU DIESEM KATALOG

#### Technische und konstruktive Änderungen vorbehalten

Die Informationen in diesem Druckerzeugnis basieren auf dem uns bekannten Stand der Technik zur Zeit der Drucklegung. Technische und konstruktive Änderungen bleiben zu jeder Zeit vorbehalten. Die HALFEN Vertriebsgesellschaft mbH übernimmt für die Richtigkeit der Angaben in diesem Druckerzeugnis und eventuelle Druckfehler keinerlei Haftung.

Das Qualitätsmanagementsystem der Halfen GmbH ist für die Standorte in Deutschland, Frankreich, Niederlande, Österreich, Polen, der Schweiz und der Tschechischen Republik zertifiziert nach **DIN EN ISO 9001:2008**, Zertifikat-Nr. QS-281 HH.

