

## Allgemeine bauaufsichtliche Zulassung

### Zulassungsstelle für Bauprodukte und Bauarten

#### Bautechnisches Prüfamt

Eine vom Bund und den Ländern  
gemeinsam getragene Anstalt des öffentlichen Rechts  
Mitglied der EOTA, der UEAtc und der WFTAO

Datum:

12.03.2014

Geschäftszeichen:

I 18-1.15.1-46/13

#### Zulassungsnummer:

**Z-15.1-214**

#### Antragsteller:

**JORDAHL GmbH**  
Nobelstraße 51  
12057 Berlin

#### Geltungsdauer

vom: **1. April 2014**

bis: **1. April 2019**

#### Zulassungsgegenstand:

**JORDAHL - Durchstanzbewehrung Typ JDA in Platten,  
die nach DIN 1045-1:2008-08 bemessen werden**

Der oben genannte Zulassungsgegenstand wird hiermit allgemein bauaufsichtlich zugelassen.  
Diese allgemeine bauaufsichtliche Zulassung umfasst elf Seiten und 15 Anlagen.  
Der Gegenstand ist erstmals am 26. März 2004 allgemein bauaufsichtlich zugelassen worden.

DIBt

## I ALLGEMEINE BESTIMMUNGEN

- 1 Mit der allgemeinen bauaufsichtlichen Zulassung ist die Verwendbarkeit bzw. Anwendbarkeit des Zulassungsgegenstandes im Sinne der Landesbauordnungen nachgewiesen.
- 2 Sofern in der allgemeinen bauaufsichtlichen Zulassung Anforderungen an die besondere Sachkunde und Erfahrung der mit der Herstellung von Bauprodukten und Bauarten betrauten Personen nach den § 17 Abs. 5 Musterbauordnung entsprechenden Länderregelungen gestellt werden, ist zu beachten, dass diese Sachkunde und Erfahrung auch durch gleichwertige Nachweise anderer Mitgliedstaaten der Europäischen Union belegt werden kann. Dies gilt ggf. auch für im Rahmen des Abkommens über den Europäischen Wirtschaftsraum (EWR) oder anderer bilateraler Abkommen vorgelegte gleichwertige Nachweise.
- 3 Die allgemeine bauaufsichtliche Zulassung ersetzt nicht die für die Durchführung von Bauvorhaben gesetzlich vorgeschriebenen Genehmigungen, Zustimmungen und Bescheinigungen.
- 4 Die allgemeine bauaufsichtliche Zulassung wird unbeschadet der Rechte Dritter, insbesondere privater Schutzrechte, erteilt.
- 5 Hersteller und Vertreiber des Zulassungsgegenstandes haben, unbeschadet weiter gehender Regelungen in den "Besonderen Bestimmungen", dem Verwender bzw. Anwender des Zulassungsgegenstandes Kopien der allgemeinen bauaufsichtlichen Zulassung zur Verfügung zu stellen und darauf hinzuweisen, dass die allgemeine bauaufsichtliche Zulassung an der Verwendungsstelle vorliegen muss. Auf Anforderung sind den beteiligten Behörden Kopien der allgemeinen bauaufsichtlichen Zulassung zur Verfügung zu stellen.
- 6 Die allgemeine bauaufsichtliche Zulassung darf nur vollständig vervielfältigt werden. Eine auszugsweise Veröffentlichung bedarf der Zustimmung des Deutschen Instituts für Bautechnik. Texte und Zeichnungen von Werbeschriften dürfen der allgemeinen bauaufsichtlichen Zulassung nicht widersprechen. Übersetzungen der allgemeinen bauaufsichtlichen Zulassung müssen den Hinweis "Vom Deutschen Institut für Bautechnik nicht geprüfte Übersetzung der deutschen Originalfassung" enthalten.
- 7 Die allgemeine bauaufsichtliche Zulassung wird widerruflich erteilt. Die Bestimmungen der allgemeinen bauaufsichtlichen Zulassung können nachträglich ergänzt und geändert werden, insbesondere, wenn neue technische Erkenntnisse dies erfordern.

## II BESONDERE BESTIMMUNGEN

### 1 Zulassungsgegenstand und Anwendungsbereich

Die Durchstanz-Bewehrung Typ JDA besteht aus Ankern aus Betonstabstahl B500B,  $d_A = 10, 12, 14, 16, 20$  oder  $25$  mm mit beidseitig aufgestauchten Köpfen.

Die Anker sind zur Lagesicherung an Montagestäben befestigt.

Der Durchmesser der aufgestauchten Ankerköpfe beträgt das Dreifache des Schaftdurchmessers. Die Bewehrungselemente müssen der Anlage 1 entsprechen.

Die Durchstanzbewehrung Typ JDA wird als Durchstanzbewehrung in Platten entsprechend DIN 1045-1:2008-08, Abschnitt 10.5 verwendet. Die Platten müssen aus Normalbeton der Festigkeitsklassen C 20/25 bis C 50/60 bestehen.

Die Bewehrungselemente sind so anzuordnen, dass die senkrecht stehenden Anker sternförmig zur Stütze ausgerichtet sind.

Die Bewehrungselemente dürfen bei vorwiegend ruhenden und nicht vorwiegend ruhenden Lasten verwendet werden.

### 2 Bestimmungen für das Bauprodukt

#### 2.1 Anforderungen an die Eigenschaften

Die Anker müssen die Eigenschaften eines B500B nach DIN 488-1 aufweisen. Die Bruchlast muss den Technischen Lieferbedingungen, wie beim Deutschen Institut für Bautechnik hinterlegt, entsprechen.

Werden zur Lagesicherung Montagestäbe verwendet, die mit den Ankern durch Heftschweißung verbunden sind, müssen diese aus Betonstahl B500B nach DIN 488-1 bzw. B500A NR oder B500B NR nach allgemeiner bauaufsichtlicher Zulassung oder Rund- bzw. Flachstahl aus schweißgeeignetem Stahl mit erhöhtem Korrosionswiderstand entsprechend der allgemeinen bauaufsichtliche Zulassung Nr. Z-30.3-6 oder einem Baustahl S 235 JR nach DIN EN 10025-2 bestehen.

#### 2.2 Herstellung, Verpackung, Transport, Lagerung und Kennzeichnung

##### 2.2.1 Herstellung

Die Ankerköpfe werden im Herstellwerk aufgestaucht. Dabei wird auch die Kennzeichnung an beiden Köpfen eingeprägt. Es werden mindestens zwei Anker zu einem Bewehrungselement zusammengefasst, ein Bewehrungselement darf nur Anker gleichen Durchmessers enthalten.

##### 2.2.1.1 Durchstanzelemente Typ JDA-Normalelemente

Die Anker werden an Betonstähle  $d_s = 6$  bis  $10$  mm, an Betonstahlstäbe oder Flachstähle angeschweißt (Heftschweißung), die zur Lagesicherung der Doppelkopfanke während des Betonierens dienen (siehe Anlage 2).

##### 2.2.1.2 JDA-Standardelemente

Es werden zwei oder drei Doppelkopfanke an Betonstähle  $d_s = 6$  bis  $10$  mm oder Flachstähle angeschweißt (Heftschweißung), die zur Lagesicherung der Doppelkopfanke während des Betonierens dienen. Die Länge der Montageleisten und Positionierung der Anker entsprechen Anlage 3.

### 2.2.1.3 Durchstanzbewehrung Typ JDA Ausführung MS und GT zur Verwendung in Elementdecken

Die Anker werden an Betonstähle B500B oder B500A angeschweißt (Heftschweißung), die zur Lagesicherung der Doppelkopfanke während des Betonierens dienen. Werden die Montagestäbe an den Schaft der Anker geschweißt, sind für Anker bis zu einem Durchmesser von 16 mm Montagestäbe mit  $d_s = 6$  mm, für größere Ankerdurchmesser Montagestäbe mit  $d_s = 8$  mm zu verwenden. Die Scherfestigkeit der Schweißknoten zwischen Ankerschaft und Montagestab darf für Anker mit einer Schaftdicke  $\leq 12$  mm nicht weniger als 30 % und nicht mehr als 60 %, für größere Durchmesser nicht weniger als 30 % und nicht mehr als 50 % der Fließkraft des jeweiligen Ankers betragen. Der Abstand zwischen der Unterkante der druckzonenseitigen Ankerköpfe und dem Montagestab darf höchstens 80 mm betragen (siehe Anlagen 4 und 5). Dies gilt sinngemäß für auch Anker, die an Obergurten von Gitterträgern angeschweißt werden (siehe Anlagen 4 bis 6).

### 2.2.1.4 Durchstanzbewehrung Typ JDA Ausführung FT mit temporärer Lagesicherung zur Verwendung in Elementdecken

An mindestens zwei Ankern eines JDA-Bewehrungselementes werden Rundstähle  $d_s = 4$  mm bis 6 mm als Abstandhalter angeschweißt, die zur Lagesicherung während des Betonierens dienen. Dabei sind für Anker mit den

Durchmessern $d_A$ [mm]	10	12	14	16	20	25
Abstandhalter mit einem Durchmesser [mm]	$\leq 5$	$\leq 5$	$\leq 5$	$\leq 6$	$\leq 6$	$\leq 6$

zu verwenden. Die Abstandhalter sind in einem Abstand von höchstens 80 mm von der Außenkante des druckzonenseitigen Ankerkopfes anzubringen.

Die oberen Ankerköpfe werden in einer Montagesicherung bis zum Aushärten des Betons der Elementplatte geschützt. Die temporäre Lagesicherung besteht aus einem Kunststoffpatentverschluss nach Anlage 7 und Anlage 8, dessen Materialeigenschaft beim Deutschen Institut für Bautechnik hinterlegt ist, die bis zum Aushärten des Betons auf den Ankerköpfen verbleibt. Beim Entfernen der Montagesicherung ist Abschnitt 4 dieser allgemeinen bauaufsichtlichen Zulassung zu beachten.

### 2.2.2 Verpackung, Transport und Lagerung

Verpackung, Transport und Lagerung müssen so erfolgen, dass die Bewehrungselemente nicht beschädigt werden. Bei Verwendung der Durchstanzbewehrung in Fertigdeckenelementen ist Anlage 15 zu beachten.

### 2.2.3 Kennzeichnung

Der Lieferschein der Bewehrungselemente muss vom Hersteller mit dem Übereinstimmungszeichen (Ü-Zeichen) nach den Übereinstimmungszeichen-Verordnungen der Länder gekennzeichnet werden und mindestens Ankerdurchmesser und Ankerlänge enthalten. Die Kennzeichnung darf nur erfolgen, wenn die Voraussetzungen nach Abschnitt 2.3 Übereinstimmungsnachweis erfüllt sind. Den Ankern ist auf jeden Kopf eine Kennzeichnung entsprechend Anlage 1 einzuprägen, die eine Bezeichnung des Herstellwerkes und des Ankerdurchmessers enthält. Der Schlüssel für die Zuordnung der Herstellwerke ist beim Deutschen Institut für Bautechnik und der fremdüberwachenden Stelle zu hinterlegen. An der Lagesicherung (Montagestäbe oder Montageleiste) und bei JDA-Elementen mit temporärer Lagesicherung ist am stütznächsten Anker je Bewehrungselement die Zulassungsnummer witterungsbeständig anzubringen.

## Allgemeine bauaufsichtliche Zulassung

Nr. Z-15.1-214

Seite 5 von 11 | 12. März 2014

### 2.3 Übereinstimmungsnachweis

#### 2.3.1 Allgemeines

Die Bestätigung der Übereinstimmung der Bewehrungselemente mit den Bestimmungen dieser allgemeinen bauaufsichtlichen Zulassung muss für jedes Herstellwerk mit einem Übereinstimmungszertifikat auf der Grundlage einer werkseigenen Produktionskontrolle und einer regelmäßigen Fremdüberwachung einschließlich einer Erstprüfung der Bewehrungselemente nach Maßgabe der folgenden Bestimmungen erfolgen.

Für die Erteilung des Übereinstimmungszertifikats und die Fremdüberwachung einschließlich der dabei durchzuführenden Produktprüfungen hat der Hersteller der Bewehrungselemente eine hierfür anerkannte Zertifizierungsstelle sowie eine hierfür anerkannte Überwachungsstelle einzuschalten.

Die Erklärung, dass ein Übereinstimmungszertifikat erteilt ist, hat der Hersteller durch Kennzeichnung der Bauprodukte mit dem Übereinstimmungszeichen (Ü-Zeichen) unter Hinweis auf den Verwendungszweck abzugeben.

Dem Deutschen Institut für Bautechnik ist von der Zertifizierungsstelle eine Kopie des von ihr erteilten Übereinstimmungszertifikats zu Kenntnis zu geben. Dem Deutschen Institut für Bautechnik ist zusätzlich eine Kopie des Erstprüfberichts zur Kenntnis zu geben.

#### 2.3.2 Werkseigene Produktionskontrolle

In jedem Herstellwerk ist eine werkseigene Produktionskontrolle einzurichten und durchzuführen. Unter werkseigener Produktionskontrolle wird die vom Hersteller vorzunehmende kontinuierliche Überwachung der Produktion verstanden, mit der dieser sicherstellt, dass die von ihm hergestellten Bauprodukte den Bestimmungen dieser allgemeinen bauaufsichtlichen Zulassung entsprechen. Die werkseigene Produktionskontrolle soll mindestens die im Prüfplan aufgeführten Maßnahmen umfassen. Der Prüfplan ist beim Deutschen Institut für Bautechnik und der für die Überwachung eingeschalteten Stelle hinterlegt.

Die Ergebnisse der werkseigenen Produktionskontrolle sind aufzuzeichnen und auszuwerten. Die Aufzeichnungen müssen neben den im Prüfplan festgelegten Aufzeichnungen mindestens folgende Angaben enthalten:

- Bezeichnung des Bauproduktes
- Art der Kontrolle oder Prüfung
- Datum der Herstellung und der Prüfung des Bauprodukts.
- Ergebnis der Kontrollen und Prüfungen und Vergleich mit den Anforderungen
- Unterschrift des für die werkseigene Produktionskontrolle Verantwortlichen.

Die Aufzeichnungen sind mindestens fünf Jahre aufzubewahren und der für die Fremdüberwachung eingeschalteten Überwachungsstelle vorzulegen. Sie sind dem Deutschen Institut für Bautechnik und der zuständigen obersten Bauaufsichtsbehörde auf Verlangen vorzulegen. Bei ungenügendem Prüfergebnis sind vom Hersteller unverzüglich die erforderlichen Maßnahmen zur Abstellung des Mangels zu treffen. Bauprodukte, die den Anforderungen nicht entsprechen, sind so zu handhaben, dass Verwechslungen mit übereinstimmenden ausgeschlossen werden. Nach Abstellung des Mangels ist - soweit technisch möglich und zum Nachweis der Mängelbeseitigung erforderlich - die betreffende Prüfung unverzüglich zu wiederholen.

#### 2.3.3 Fremdüberwachung

In jedem Herstellwerk ist die werkseigene Produktionskontrolle durch eine Fremdüberwachung regelmäßig zu überprüfen, mindestens jedoch zweimal jährlich. Im Rahmen der Fremdüberwachung ist eine Erstprüfung der Bewehrungselemente durchzuführen und es können auch Proben für Stichprobenprüfungen entnommen werden. Die Probenahme und Prüfungen obliegen jeweils der anerkannten Überwachungsstelle.

Im Rahmen der Überprüfung der werkseigenen Produktionskontrolle sind mindestens die im hinterlegten Prüfplan angegebenen Prüfungen durchzuführen.

Die Ergebnisse der Zertifizierung und Fremdüberwachung sind mindestens fünf Jahre aufzubewahren. Sie sind von der Zertifizierungsstelle bzw. der Überwachungsstelle dem Deutschen Institut für Bautechnik und der zuständigen obersten Bauaufsicht auf Verlangen vorzulegen.

### **3 Bestimmungen für Entwurf und Bemessung**

#### **3.1 Allgemeines**

Die Ermittlung der Schnittgrößen und Bemessung der Platten sowie der einwirkenden Querkraft und der Nachweis der Tragfähigkeit entlang festgelegter Nachweisschnitte erfolgen entsprechend DIN 1045-1, falls im Folgenden nichts anderes bestimmt ist.

#### **3.2 Entwurf**

Abweichend von DIN 1045-1, Abschnitt 13.3.1 beträgt die minimale Plattendicke 18 cm.

Die über der Stütze für Biegung erforderliche Bewehrung muss DIN 1045-1, Abschnitt 13.3.2 entsprechen.

Die senkrecht stehenden Anker sind stets in Richtung der anlaufenden Querkräfte anzuordnen (Elementreihen) und sternförmig zur Stütze auszurichten.

Die unteren Ankerköpfe müssen mindestens bis zur Unterkante der untersten Bewehrungslage, die oberen Ankerköpfe bis zur Oberkante der obersten Bewehrungslage reichen. Es dürfen im Durchstanzbereich einer Stütze nur Anker mit gleichem Durchmesser angeordnet werden.

Durch die Ausführungsplanung muss gewährleistet werden, dass der Einbau der Durchstanzbewehrung in das Netz der Betonstahlbewehrung und ggf. vorhandene Gitterträger ordnungsgemäß nach den Vorgaben dieser allgemeinen bauaufsichtlichen Zulassung erfolgen kann. Dies kann i. d. R. durch eine Detailzeichnung des durchstanzbewehrten Bereichs in geeignetem Maßstab erfolgen, in der alle Bewehrungselemente und der Betonstabstahl bzw. die Betonstahlmatten oder Gitterträger berücksichtigt werden.

Freie Ränder sind nach DIN 1045-1, Bild 71 einzufassen. Werden Bewehrungselemente nach Abschnitt 2.2.1.3 mit am Ankerschaft angeschweißten Montagestäben aus Betonstahl verwendet (oder werden die Bewehrungselemente an Obergurten von Gitterträgern befestigt), so sind die Querstäbe (Gitterträgerobergurte) möglichst in der Betondruckzone, jedoch nicht höher als 8 cm über den Rändern der druckzonenseitigen Ankerköpfe anzuordnen.

#### **3.3 Bemessung**

##### **3.3.1 Allgemeines**

Der Nachweis der Sicherheit gegen Durchstanzen der Platte erfolgt gemäß DIN 1045-1, Abschnitt 10.5.3, sofern im Folgenden nichts anderes bestimmt wird.

DIN 1045-1, Abschnitt 10.5.2 (14) findet keine Anwendung.

Die Erhöhung der Querkrafttragfähigkeit durch geeignete Spannglieder darf nach DIN 1045-1, 10.5.3 (5) berücksichtigt werden. Zur Bestimmung der maximalen Tragfähigkeit darf die günstig wirkende Normalspannung  $\sigma_{cd}$  nicht berücksichtigt werden. Außerhalb der Durchstanzbewehrung ist die Normalspannung in der Decke im Plattenschwerpunkt des äußeren Nachweisschnittes nach DIN 1045-1, Abschnitt 10.5.4 zu bestimmen.

Im Folgenden wird unterschieden zwischen den stützennahen Bereichen C und D.

Der Bereich C ist der Plattenabschnitt mit einem Abstand von nicht mehr als 1 d vom Stützenanschnitt (bei JDA-Standardelementen nach Abschnitt 2.2.1.2 nicht mehr als 1,125 d vom Stützenanschnitt). Der Bereich D ist der Plattenabschnitt mit einem Abstand von nicht mehr als 4 d vom Stützenanschnitt ohne den Bereich C.

Die Bemessung für die gesamte einwirkende Querkraft einschließlich des Beiwerts  $\beta$  wird in folgenden Schritten durchgeführt:

- (i) Ermittlung der Tragfähigkeit der Platte ohne Durchstanzbewehrung zur Überprüfung der maximalen Tragfähigkeit unter Beachtung der Sonderregelungen für Rand- und Eckstützen sowie Stützen in der Nähe von Öffnungen von Platten.
- (ii) Prüfung, ob die aufzunehmende Querkraft - einschließlich der Beiwerte  $\beta$  - die maximale Tragfähigkeit nicht überschreitet (vgl. Abschnitt 3.3.2.1)
- (iii) Bemessung der Durchstanzbewehrung im Bereich C für die volle aufzunehmende Querkraft (unter Berücksichtigung der Beiwerte  $\beta$ ) unter Beachtung
  - der Sonderregelungen für dicke Platten
  - der Festlegung der erforderlichen Elementreihen sowie der Durchmesser
  - der Abstandsregeln nach Abschnitt 3.3.5.

Günstig wirkende Querkraftkomponenten geneigter Spannglieder dürfen bei der Ankerbemessung nur dann berücksichtigt werden, wenn die Wirksamkeit sowohl im Bereich C als auch im Bereich D vorhanden ist. Ungünstig wirkende Querkraftkomponenten sind stets mit ihrem Maximalwert zu berücksichtigen.

- (iv) Bestimmung der Bewehrung im Bereich D durch Fortführung der Elementreihen aus Bereich C und evtl. Anordnung von zusätzlichen Elementreihen zur Erfüllung der Abstandsregeln nach Abschnitt 3.3.5.

### 3.3.2 Nachweis der Sicherheit gegen Durchstanzen

#### 3.3.2.1 Maximale Tragfähigkeit im Durchstanzbereich

Die maximale Querkrafttragfähigkeit für Platten mit Durchstanzbewehrung im kritischen Rundschnitt beträgt abweichend von Gleichung (107) von DIN 1045-1:

$$V_{Rd,max} = 1,9 \cdot V_{Rd,ct} \text{ wobei}$$

$V_{Rd,ct}$  abweichend von DIN 1045-1 nach Abschnitt 3.3.2.2 für Innen-Rand- und Eckstützen zu ermitteln ist.

Nachzuweisen ist:

$$\frac{\beta \cdot V_{Ed}}{u_{krit}} \leq V_{Rd,max}$$

$u_{krit}$  der Umfang des kritischen Rundschnitts nach Abschnitt 10.5.2 von DIN 1045-1, wobei DIN 1045-1, Abschnitt 10.5.2(14) hier keine Anwendung findet (siehe auch 3.3.1).

$\beta$  Lasterhöhungsfaktor für horizontal unverschieblich gelagerte Deckensysteme nach Tabelle 1 oder ersatzweise  $\beta$  nach DIN 1045-1, Bild 44 oder nach DAfStb-Heft 525, Abschnitt 10.5.3.



**Tabelle 1:** Beiwerte zur genaueren Bestimmung der Lasterhöhungsfaktoren  $\beta$

Beiwert	Innenstützen	Eckstütze	Randstütze
$\beta$	1,05	$\sqrt[5]{1 + \left(\frac{e}{1,09 \cdot c}\right)^5 \left(\frac{c_x}{c_y}\right)^{0,15 \cdot \frac{e}{c}}}$	$\sqrt[5]{1 + \left(\frac{e}{1,25 \cdot c}\right)^5 \left(\frac{c_x}{c_y}\right)^{0,15 \cdot \frac{e}{c}}}$
$\beta_{red}$	1,05	$\frac{1,17 \cdot \beta}{1 + 0,2 \cdot \frac{l_s}{d}} \geq 1$	$\frac{1,17 \cdot \beta}{1 + 0,15 \cdot \frac{l_s}{d}} \geq 1$

Erläuterungen zur Tabelle:

$l_s$  Abstand des äußersten Ankers einer Elementreihe vom Stützenanschnitt

$e$  resultierende Ausmitte der Deckenauflagerkraft  $e = \frac{M_{Ed,Knoten}}{V_{Ed}}$

bei zweiachsiger Biegung bestimmt sich  $e$  zu:

$$e = \frac{\sqrt{M_{Ed,Knoten,x}^2 + M_{Ed,Knoten,y}^2}}{V_{Ed}}$$

$M_{Ed,Knoten}$  Resultierendes Stützeinspannmoment des Decken-Stützenanschlusses

$c_x$  Randstützen: Seitenlänge der Stütze senkrecht zum freien Plattenrand  
Eckstützen: größere Seitenlänge der Stütze

$c_y$  Randstützen: Seitenlänge der Stütze parallel zum freien Plattenrand  
Eckstützen: kleinere Seitenlänge der Stütze

$c$  quadratische Rand- und Eckstützen:  $c_x$   
rechteckige Rand- und Eckstützen:  $\sqrt{0,5 \cdot (c_x^2 + c_y^2)}$   
runde Rand- und Eckstützen:  $0,9 \cdot l_c$   
 $l_c$ : Stützendurchmesser

### 3.3.2.2 Bemessungswerte der Querkrafttragfähigkeit

Der kritische Rundschnitt ist nach DIN 1045-1, Abschnitt 10.5.2 für Innenstützen sowie Stützen in der Nähe von Öffnungen in der Platte zu führen. Stützen, die weniger als  $6d$  von mindestens einem Plattenrand entfernt sind, gelten als Rand- bzw. Eckstützen. Für diese ist der Rundschnitt in Anlehnung an DIN 1045-1, Bild 41 zu führen, wobei als Randabstand  $6d$  zu setzen ist (anstatt  $3d$  nach Bild 41).

Ergibt eine Rundschnittführung nach DIN 1045-1, Bild 39 dadurch eine kleinere Rundschnittlänge, so wird diese maßgebend (s. Anlagen 11 bis 14).

Im kritischen Rundschnitt beträgt die Querkrafttragfähigkeit  $v_{Rd,ct}$  der Platte zur Ermittlung der maximalen Tragfähigkeit:

$$v_{Rd,ct} = \left[ 0,14 \cdot \kappa \cdot (100 \cdot \rho_l \cdot f_{ck})^{\frac{1}{3}} \right] \cdot d \text{ [MN/m]}$$

Hierbei ist:

$\kappa$  der Maßstabsfaktor nach Gleichung (106) in DIN 1045-1,

$$\rho_l = \sqrt{\rho_{lx} \cdot \rho_{ly}} \leq \min \left\{ 0,306 \frac{f_{ck}}{f_{yk}}; 0,02 \right\}, \text{ und } f_{yk} \leq 500 \text{ N/mm}^2,$$

$f_{yk}$  charakteristischer Wert der Streckgrenze des Betonstahls,

$f_{ck}$  charakteristischer Wert der Zylinderdruckfestigkeit des Betons.



Im äußeren Rundschnitt im Abstand von  $1,5 d$  vom äußersten Anker ist die Querkrafttragfähigkeit  $V_{Rd,ct,a}$  gegeben durch:

$$\frac{\beta_{red} \cdot V_{Ed}}{u_a} \leq V_{Rd,ct,a} = V_{Rd,ct} \cdot \kappa_a$$

Hierbei ist

$$\kappa_a = \frac{1}{1 + 0,1 \cdot \frac{l_s}{d}} \geq 0,714 \quad \text{und } l_s \text{ der Abstand des äußersten Ankers einer Elementreihe vom Stützenanschnitt,}$$

$\beta_{red}$  nach Tabelle 1 oder ersatzweise  $\beta$  nach DIN 1045-1, Bild 44 oder nach DAfStb Heft 525, Abschnitt 10.5.3,

$V_{Rd,ct}$  nach DIN 1045-1, Gleichung (105).

### 3.3.3 Nachweis gegen Ermüdung

Der Nachweis gegen Ermüdung ist in Anlehnung an DIN 1045-1, Abschnitt 10.8.3 zu führen, jedoch für Lastwechselzahlen  $N \leq 2 \cdot 10^6$ . Der zugehörige Spannungswert ist dann  $\Delta\sigma_{Rsk}(2 \cdot 10^6) = 70 \text{ N/mm}^2$ .

Für höhere Lastwechselzahlen ist der Nachweis im Rahmen dieser allgemeinen bauaufsichtlichen Zulassung nicht beurteilt worden.

Bei Beachtung dieser Stahlspannungs-Nachweisgrenze braucht ein Nachweis gegen Ermüdung für Beton unter Druckbeanspruchungen nach DIN 1045-1, Abschnitt 10.8.4(4) im üblichen Hochbau nicht geführt zu werden.

### 3.3.4 Bemessung der Durchstanzbewehrung

Im Bereich C nach Abschnitt 3.3.1 ist die Anzahl der Anker so zu bestimmen, dass die nachfolgende Ungleichung für den Bemessungswert einschließlich des Faktors  $\beta$  erfüllt ist:

$$\beta \cdot V_{Ed} \leq V_{Rd,sy} \quad \text{dabei ist}$$

$\beta$  Faktor zur Berücksichtigung der nicht - rotationssymmetrischen Querkraftverteilung im Rundschnitt bei Rand- und Eckstützen sowie bei Innenstützen in unregelmäßigen Systemen nach Tabelle 1 oder ersatzweise  $\beta$  nach DIN 1045-1, Bild 44 oder nach Heft 525 des DAfStb, Abschnitt 10.5.3.

$$V_{Rd,sy} = \frac{m_C \cdot n_C}{\eta} \cdot A_{s\_i} \cdot f_{yd}$$

Hierin ist

- $A_{s\_i}$  die Fläche des Nennquerschnitts jeweils eines Doppelkopfansers,
- $n_C$  die Anzahl der Anker auf einer Elementreihe im Bereich C (vgl. Anlage 9),
- $m_C$  die Anzahl der Elementreihen im Bereich C (vgl. Anlage 9),
- $f_{yd}$  Bemessungswert der Streckgrenze des Betonstahls ( $\leq 435 \text{ MPa}$ ),
- $\eta$  Faktor zur Berücksichtigung der Plattendicke in Abhängigkeit von der statischen Höhe:

$$\eta = \begin{cases} = 1,0 & \text{für } d \leq 200 \text{ mm} \\ = 1,6 & \text{für } d \geq 800 \text{ mm} \end{cases}$$

Zwischenwerte sind linear zu interpolieren.

Im Bereich D sind die Anker in ausreichender Anzahl anzuordnen, um die Abstandsregeln nach Abschnitt 3.3.5 zu erfüllen.

### 3.3.5 Anordnung und Abstände der Anker

Von jeder auf einem von der Stütze ausgehenden Radius liegenden Elementreihe sind im Bereich C mindestens zwei Anker anzuordnen.

Bei dicken Platten ( $d > 50$  cm) und gleichzeitigem Stützendurchmesser  $l_c < 50$  cm sind bei erhöhter Beanspruchung ( $V_{Ed} > 0,85V_{Rd,max}$ ) mindestens drei Anker anzuordnen.

Die im Bereich C erforderlichen Elementreihen sind unter Beachtung der Abstandsregeln dieses Abschnittes bis zum Rand des durchstanzbewehrten Bereiches fortzuführen. Gegebenenfalls erforderliche zusätzliche Elementreihen im Bereich D zur Einhaltung der Abstandsregeln dieses Abschnittes sind gleichmäßig zwischen den aus dem Bereich C geführten Reihen zu verteilen.

Wird in einer Platte eine Querkraftbewehrung außerhalb des Bereiches D erforderlich, so dürfen bei horizontal unverschieblichen Flachdecken unter Gleichlasten mit annähernd gleichen Stützweiten die Anker als Querkraftbewehrung in einem Abstand bis zu  $1,5 d$  vom äußeren Rand des Bereiches D angeordnet werden, wenn die zulässigen Ankerabstände dieses Abschnittes eingehalten und die Elementreihen aus dem Bereich D fortgeführt werden.

Der der belasteten Fläche (Stütze) am nächsten liegende Anker muss zu dieser einen Mindestabstand zwischen  $0,35 d$  und  $0,5 d$  haben.

Bei Verwendung von JDA-Standardelementen nach Anlage 10 darf der Bereich C bis zum Abstand  $1,125 d$  vom Stützenanschnitt erweitert werden.

Die Abstände der Anker untereinander dürfen folgende Werte nicht überschreiten:

- In Richtung der von der belasteten Fläche (Stütze) ausgehenden Radien in den Bereichen C und D:  $0,75 d$ ,

Zusätzlich gilt für die Abstände  $s_D$  in radialer Richtung im Bereich D:

$$s_D = \frac{3 \cdot d}{2 \cdot n_C} \frac{m_D}{m_C} \leq 0,75 d,$$

dabei ist

$m_C$  die Anzahl der Elementreihen im Bereich C

$m_D$  die Anzahl der Elementreihen im Bereich D

$n_C$  die Anzahl der Anker auf einer Elementreihe im Bereich C (s. Anlage 9)

- In tangentialer Richtung im Bereich C:  $1,7 d$
- In tangentialer Richtung im Bereich D  $3,5 d$

### 3.3.6 Nachweis der Feuerwiderstandsklasse

Die Feuerwiderstandsklasse der Bereiche, die mit JDA-Elementen nach dieser allgemeinen bauaufsichtlichen Zulassung bewehrt und nachgewiesen wurden, ist nach den Bestimmungen von DIN EN 1992-1-2 in Verbindung mit DIN EN 1992-1-2/NA zu ermitteln.

Im Bereich der Bewehrungselemente ist die erforderliche Betondeckung für die Ankerköpfe und Montageleisten einzuhalten.

#### 4 Bestimmungen für die Ausführung

Abweichungen der Lage und der Abstände untereinander der eingebauten Anker der Durchstanzbewehrung im Grundriss der Platte gegenüber den Planungsunterlagen von mehr als einem Zehntel der Plattendicke sind nicht zulässig. Die unteren Ankerköpfe der Doppelkopfbolzen müssen mindestens bis zur Unterkante der untersten Bewehrungslage, die oberen Ankerköpfe bis zur Oberkante der obersten Bewehrungslage reichen. Für die Abmessungen und Abstandsangaben der einzelnen Ankerbolzen der Elemente der Durchstanzbewehrung gelten jedoch uneingeschränkt die in den entsprechenden Anlagen angegebenen Mindest- und Maximalwerte.

Bei Verwendung der Elemente vom Typ JDA Ausführung FT mit temporärer Lagesicherung für Elementdecken nach Anlagen 7 oder 8 (vgl. Abschnitt 2.2.1.4) darf die Montagesicherung der oberen Ankerköpfe frühestens entfernt werden, wenn der Beton der Fertigplatte eine charakteristische Festigkeit von  $f_{c,cyl} = 12 \text{ N/mm}^2$  erreicht hat.

Bei Verwendung von JDA-Bewehrungselementen in Elementdecken sind im Durchstanzbereich - wenn Elementstöße nicht vermieden werden können - zur sicheren Übertragung der Druckkräfte die Stoßfugen mindestens 4 cm breit auszuführen und mit Ortbeton zu verfüllen.

Folgende Normen, Zulassungen und Verweise werden in dieser allgemeinen bauaufsichtlichen Zulassung in Bezug genommen:

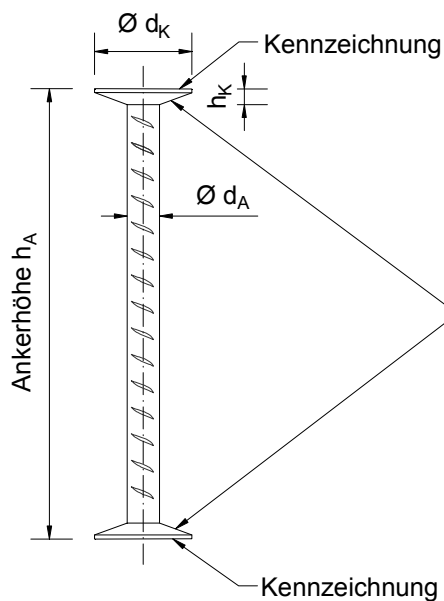
- DIN 488-1:2009-08                      Betonstahl – Teil 1: Stahlsorten, Eigenschaften, Kennzeichnung
- DIN 1045-1:2008-08                   Tragwerke aus Beton, Stahlbeton und Spannbeton - Teil 1: Bemessung und Konstruktion
- DIN EN 1992-1-2:2010-12           Eurocode 2: Bemessung und Konstruktion von Stahlbeton- und Spannbetontragwerken - Teil 1-2: Allgemeine Regeln – Tragwerksplanung für den Brandfall; Deutsche Fassung EN 1992-1-2:2004 + AC:2008
- DIN EN 1992-1-2/NA:2010-12       Nationaler Anhang - National festgelegte Parameter - Eurocode 2: Bemessung und Konstruktion von Stahlbeton- und Spannbetontragwerken - Teil 1-2: Allgemeine Regeln - Tragwerksplanung für den Brandfall
- DIN EN 10025-2:2005-04           Warmgewalzte Erzeugnisse aus Baustählen - Teil 2: Technische Lieferbedingungen für unlegierte Baustähle; Deutsche Fassung EN 10025-2:2004
- DAfSt--Heft 525:2003-09           Erläuterungen zur DIN 1045-1 einschließlich Berichtigung 1:2005-05
- Zulassung Nr. Z-30.3-6               Erzeugnisse, Verbindungsmittel und Bauteile aus nichtrostenden Stählen vom 20. April 2009 sowie Änderungsbescheid vom 2. Mai 2011
- Das Datenblatt ist beim Deutschen Institut für Bautechnik und der für die Fremdüberwachung eingeschalteten Stelle hinterlegt.
- Der Prüfplan ist beim Deutschen Institut für Bautechnik und der für die Fremdüberwachung eingeschalteten Stelle hinterlegt.

Uwe Bender  
Abteilungsleiter

Beglaubigt

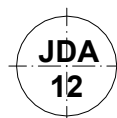
# JDA - Doppelkopfanker

## Abmessungen, Tragfähigkeiten

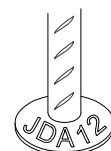


Kennzeichnung beidseitig

z.Bsp. JORDAHL Doppelkopfanker  $d_A = 12\text{mm}$



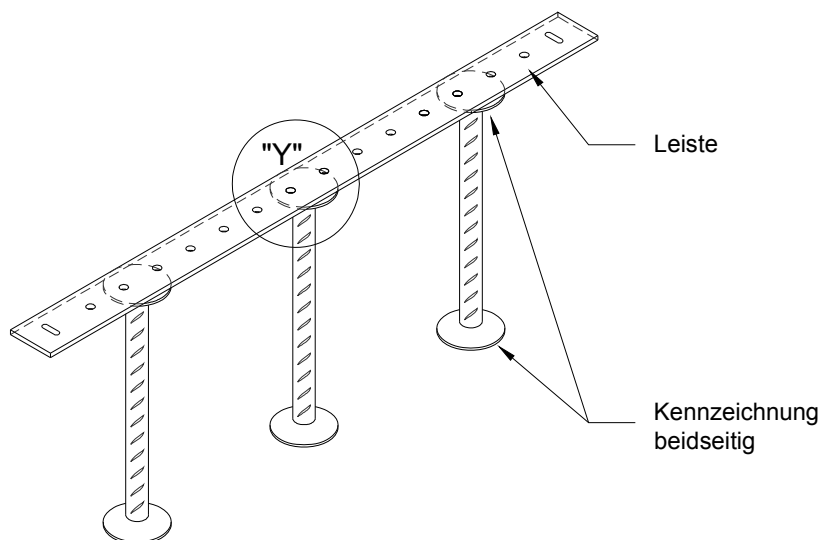
alternative Kennzeichnung  
 beidseitig



Anker- durchmesser $d_A$ [mm]	Kopf- durchmesser $d_K$ [mm]	Kopfdicke min $h_K$ [mm]	Anker- querschnitt $A$ [mm <sup>2</sup> ]	Trag- fähigkeit $F_{zd} = A \cdot f_{yd}$ [kN]
10	30	5	79	34,36
12	36	6	113	49,15
14	42	7	154	66,99
16	48	7	201	87,43
20	60	9	314	136,60
25	75	12	491	213,60

# Durchstanzbewehrung mit Doppelkopfkankern

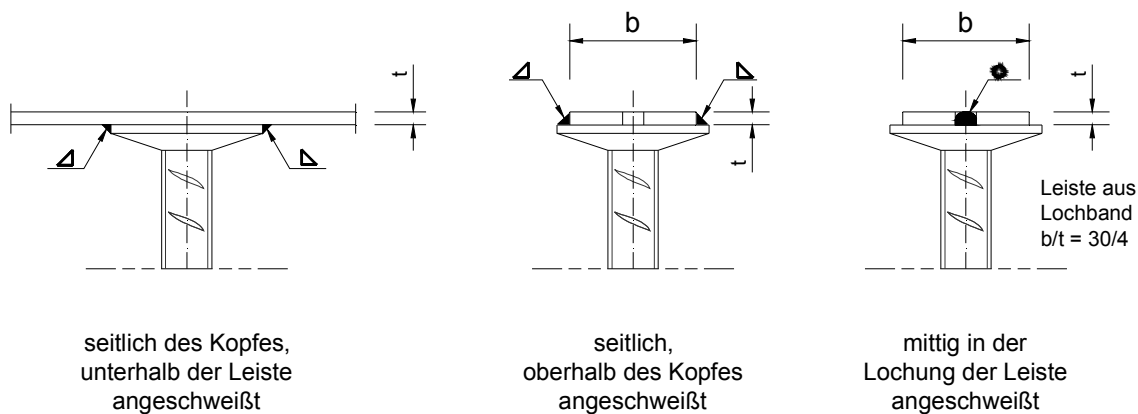
Werkstoff, Verbindungsleiste



**Werkstoffe:**

Anker : B500B  
 Lochbandleiste u. : S 235 JR  
 Querleiste (1.0037 bzw ST 37-2)  
 1.4571 / 1.4401 (A4)  
 Zulassungsbescheid  
 des DIBt Nr. Z-30.3-6

**Leistenbefestigung  
 Detail "Y"**



seitlich des Kopfes,  
 unterhalb der Leiste  
 angeschweißt

seitlich,  
 oberhalb des Kopfes  
 angeschweißt

mittig in der  
 Lochung der Leiste  
 angeschweißt

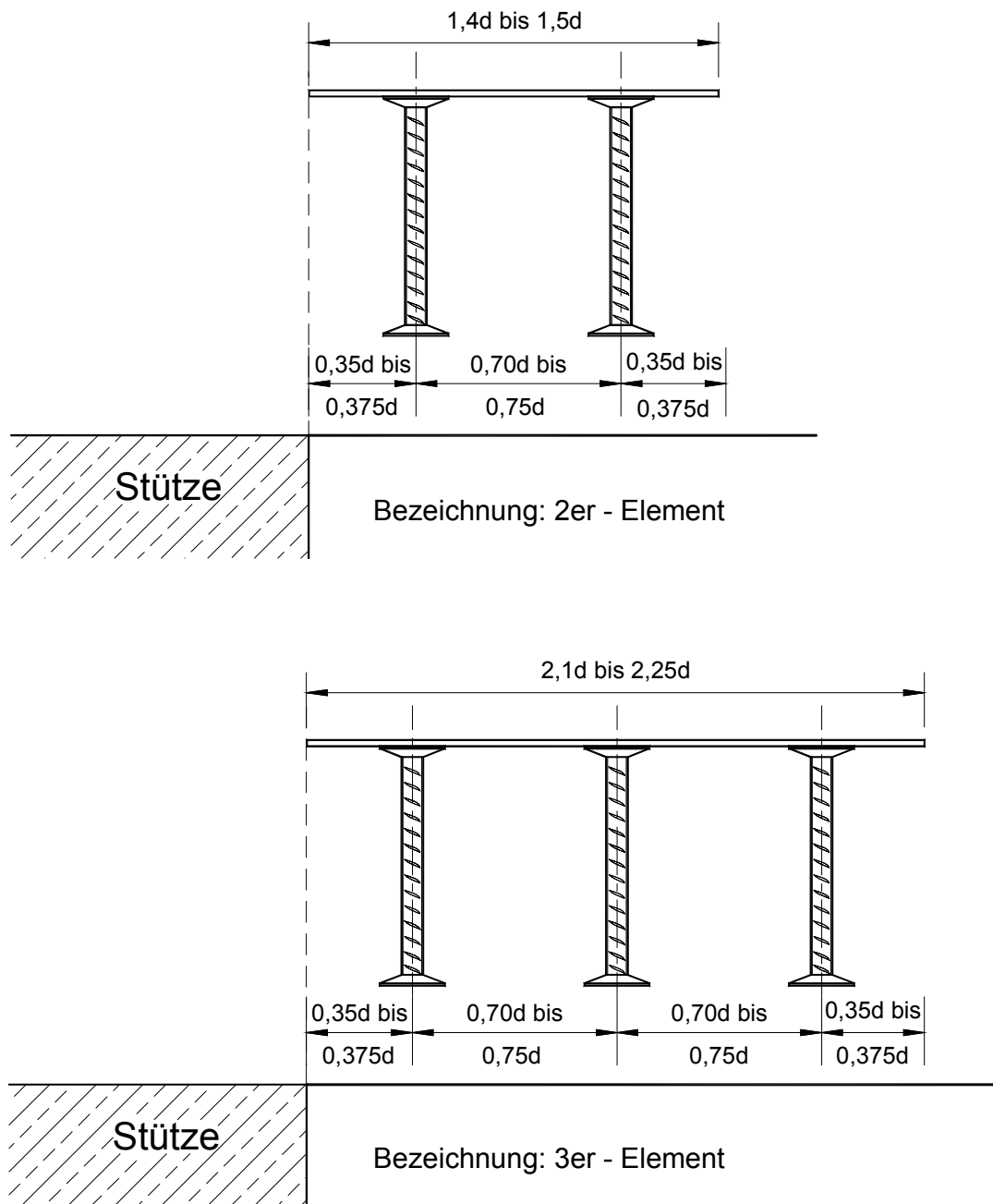
Elektronische Kopie der abZ des DIBt: Z-15.1-214

JORDAHL - Durchstanzbewehrung Typ JDA in Platten,  
 die nach DIN 1045-1:2008-08 bemessen werden

Werkstoff Verbindungsleiste

Anlage 2

## JDA-Standardelemente



JDA-Standardelemente werden mit symmetrischem Überstand zum korrekten Ausrichten der Elemente zueinander und zum Stützenanschnitt hergestellt. Bei Einsatz mehrerer Elemente müssen diese aneinander gestoßen werden.

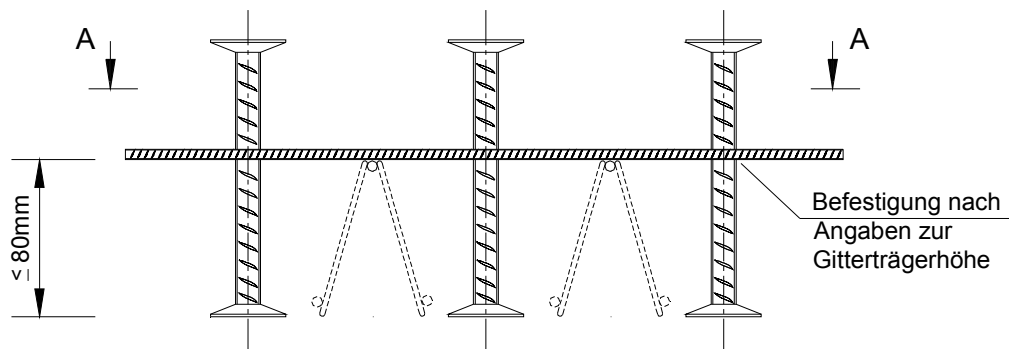
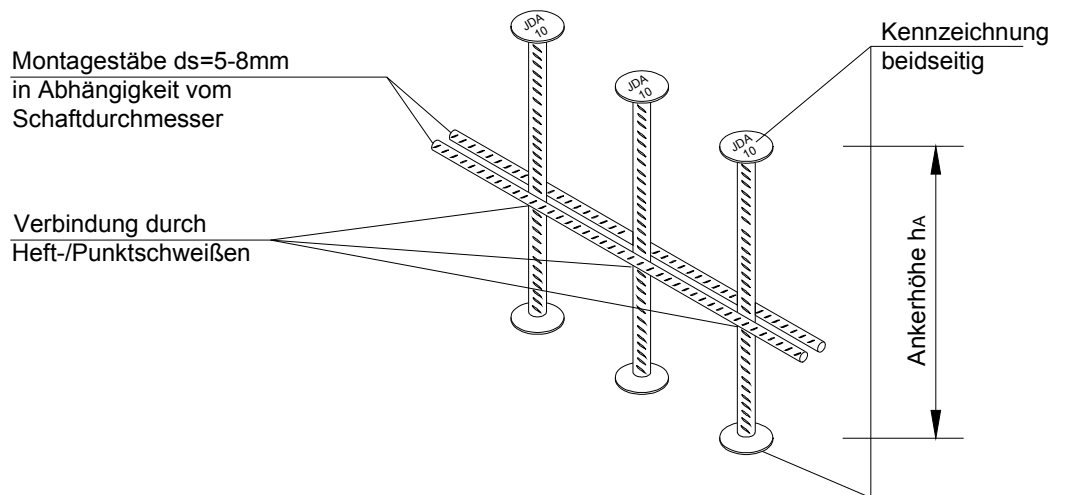
JORDAHL - Durchstanzbewehrung Typ JDA in Platten,  
 die nach DIN 1045-1:2008-08 bemessen werden

JDA- Standardelemente

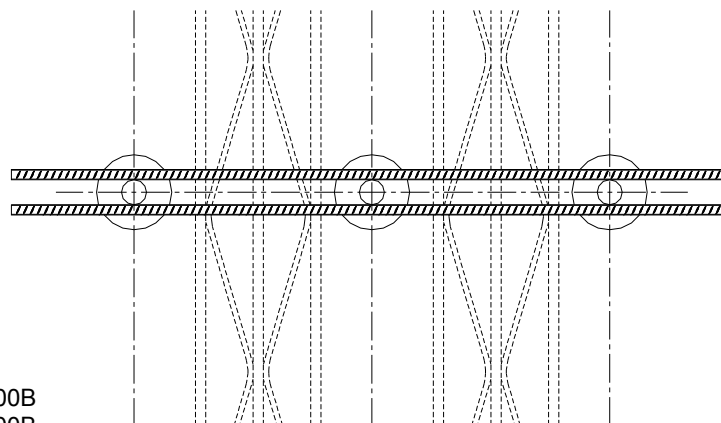
Anlage 3

## Montage der JDA - Bewehrungselemente in Fertigteildecken

Auflagerung der JDA-Bewehrungselemente Ausführung MS auf die Gitterträger einer Fertigteildecke mit mitwirkender Ortbetonschicht



Schnitt A - A



**Werkstoff**

Anker: B500B  
 Montagestäbe: B500B  
 oder B500A

JORDAHL - Durchstanzbewehrung Typ JDA in Platten,  
 die nach DIN 1045-1:2008-08 bemessen werden

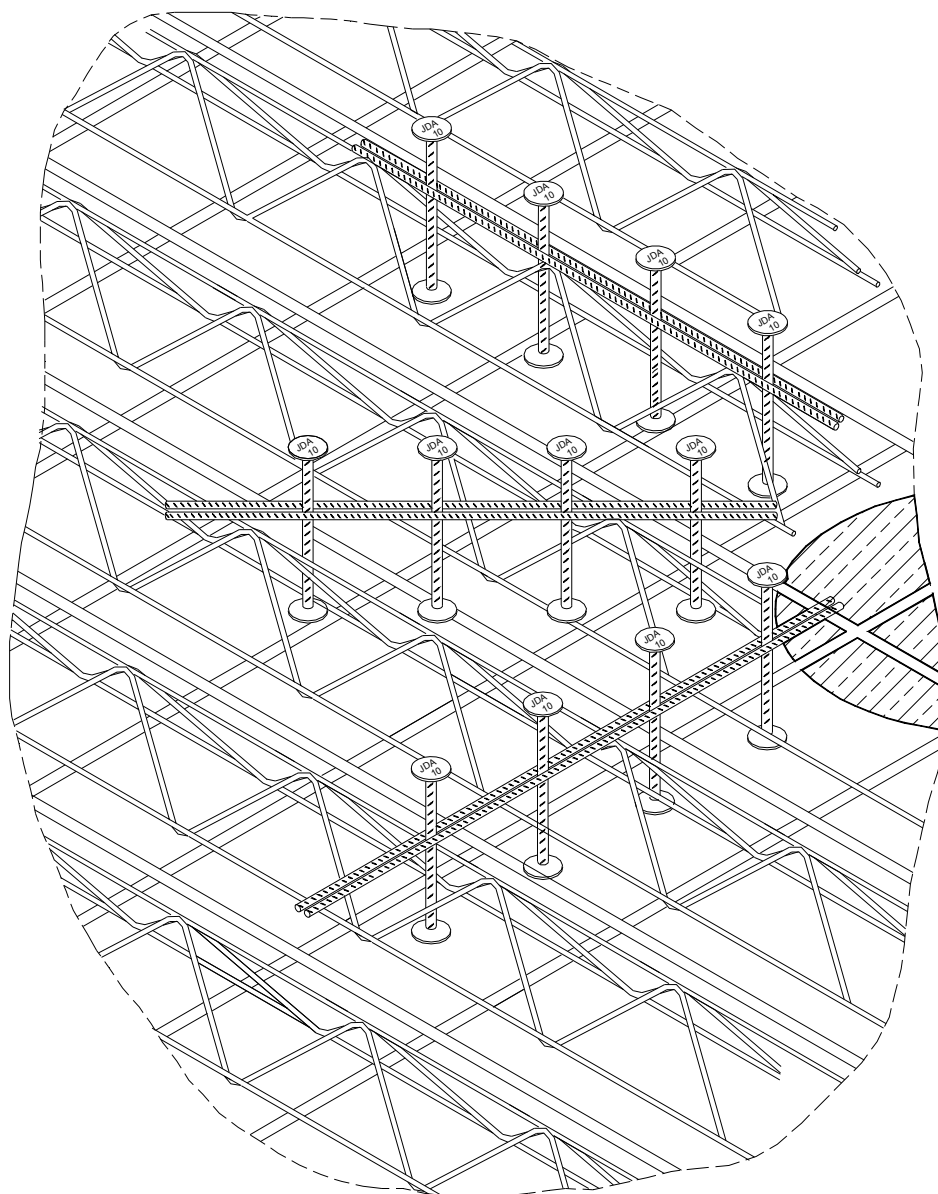
Lagesicherung der Anker  
 Ausführung MS zur Verwendung in Fertigteilen

Anlage 4



## Montage der JDA - Bewehrungselemente Ausführung MS in Fertigteildecken

Auflagerung der JDA-Bewehrungselemente, Ausführung MS, auf die Gitterträger einer Fertigteildecke mit mitwirkender Ortbetonschicht



Elektronische Kopie der abZ des DIBt: Z-15.1-214

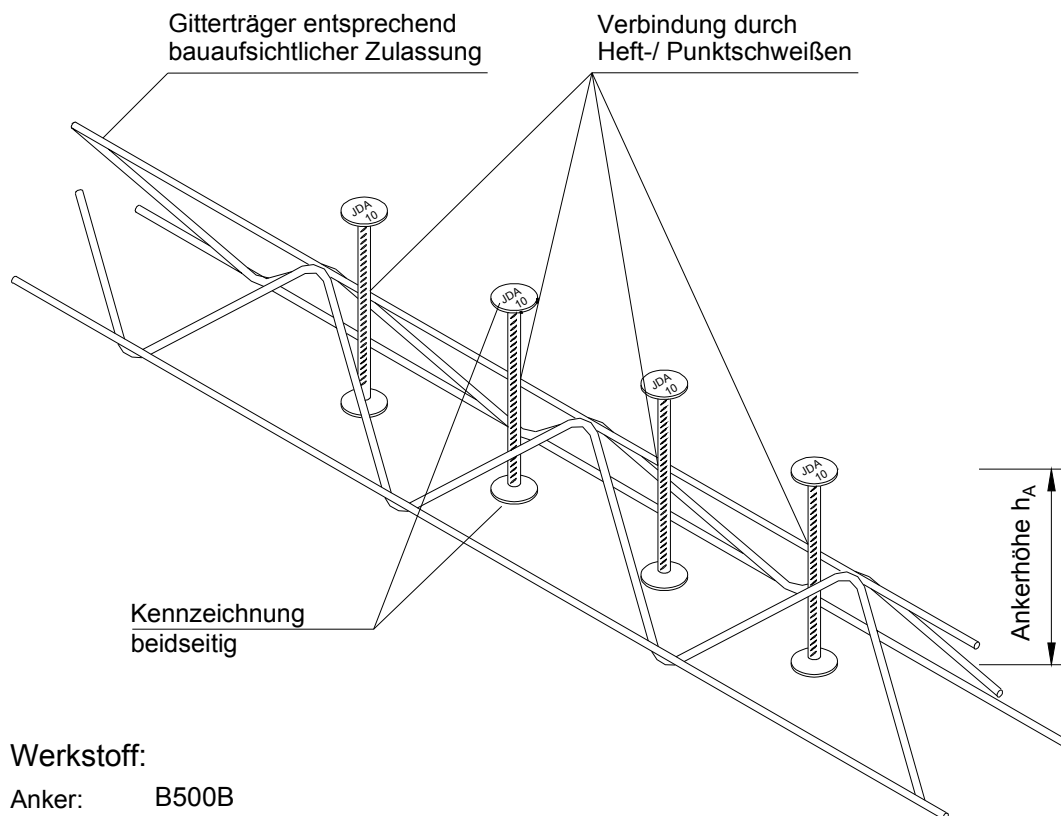
JORDAHL - Durchstanzbewehrung Typ JDA in Platten,  
die nach DIN 1045-1:2008-08 bemessen werden

Montage der Bewehrungselemente  
Ausführung MS zur Verwendung in Fertigteilen

Anlage 5

# Durchstanzbewehrung mit Doppelkopfkankern Ausführung GT

Lagesicherung durch Befestigung an Gitterträgern

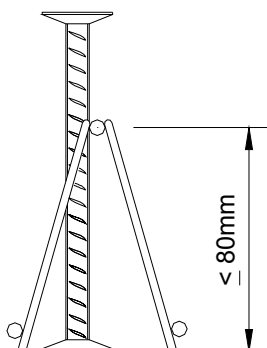


Werkstoff:

Anker: B500B

Gitterträger: nach gültiger allgemeiner  
bauaufsichtlicher Zulassung

Schnitt:



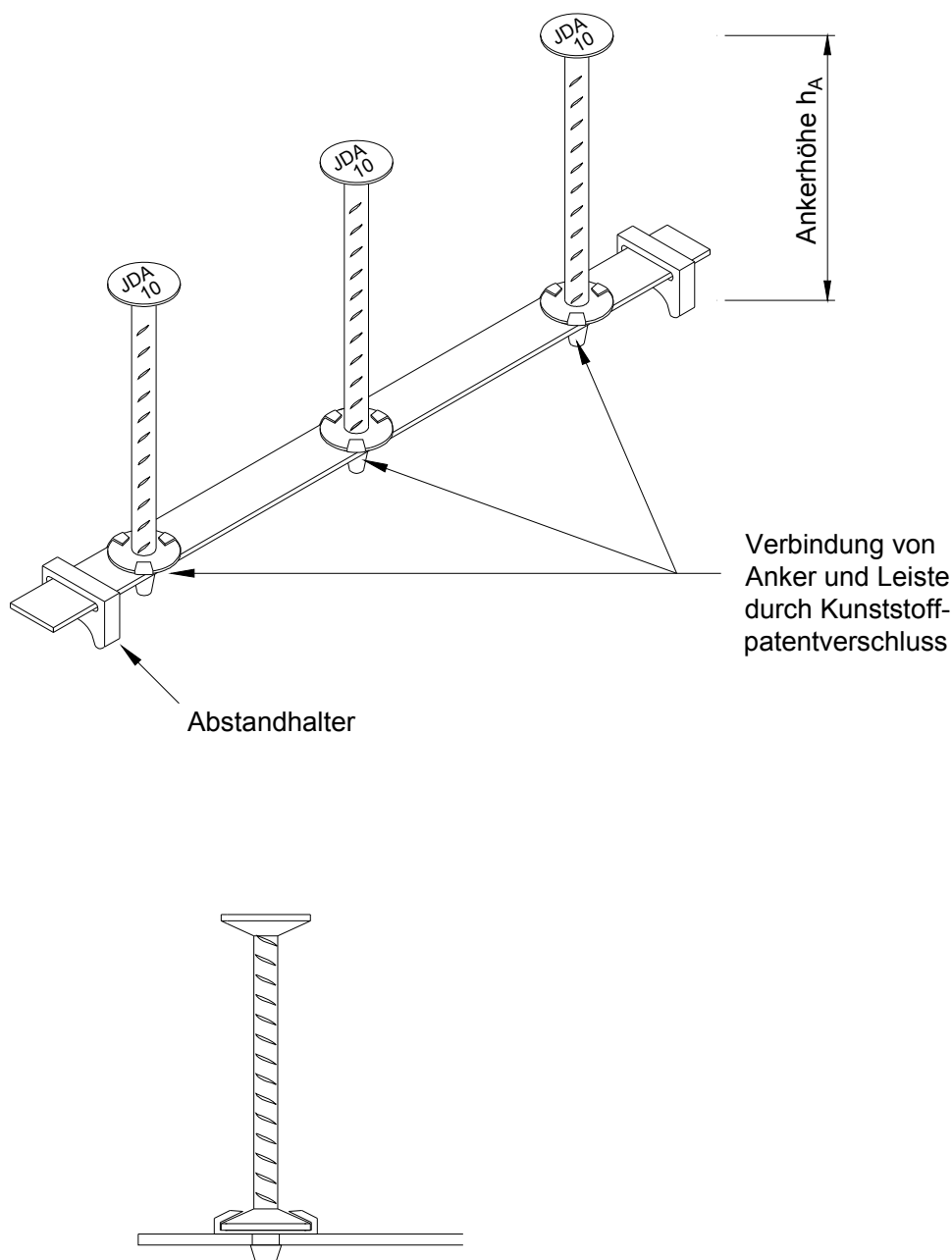
JORDAHL - Durchstanzbewehrung Typ JDA in Platten,  
die nach DIN 1045-1:2008-08 bemessen werden

Ausführung GT  
Werkstoff und Anwendung zur Verwendung in Fertigteilen

Anlage 6

# Durchstanzbewehrung mit Doppelkopfkankern Ausführung FT-Klick mit Kunststoffpatentverschluss

Anwendung in Elementdecken

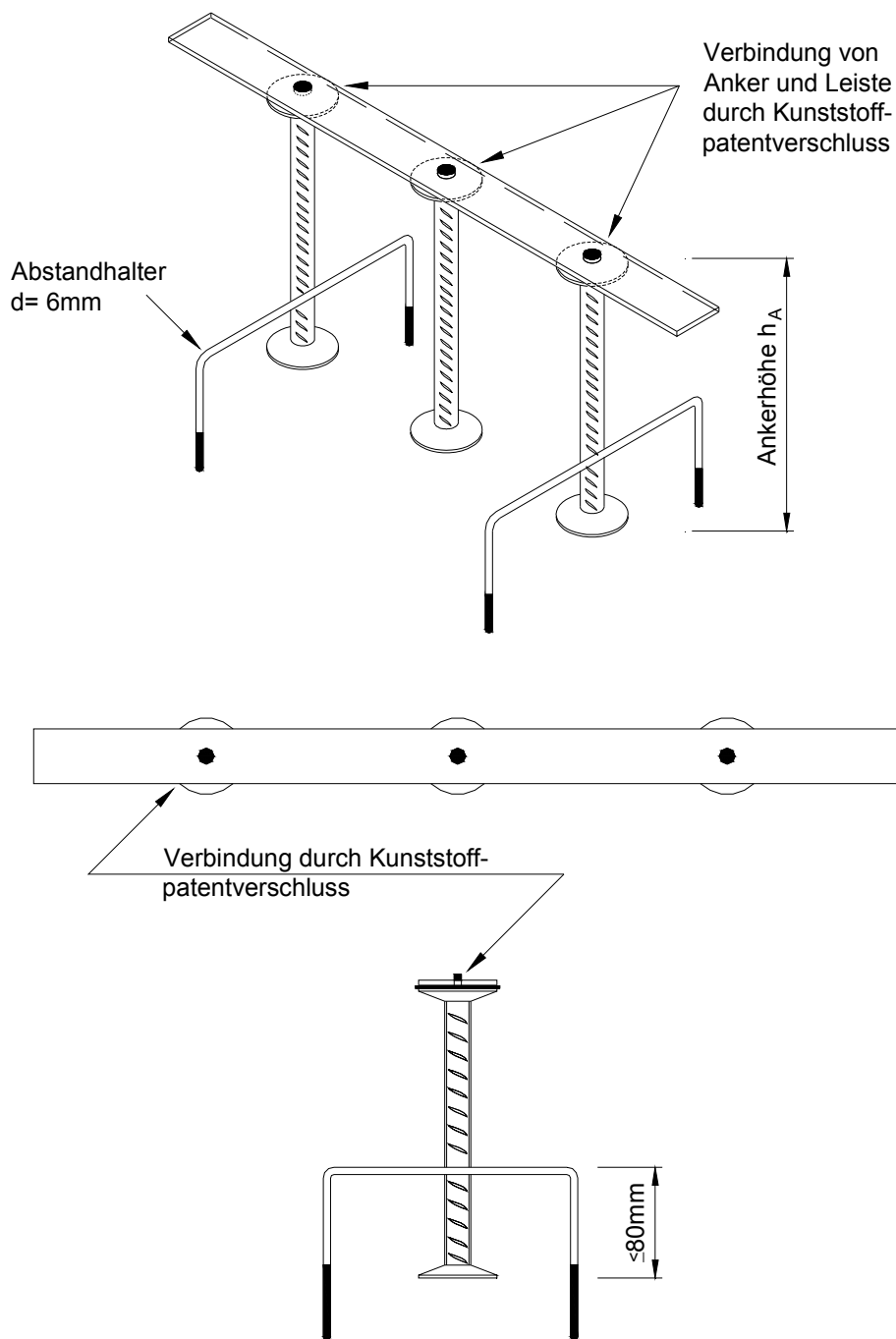


JORDAHL - Durchstanzbewehrung Typ JDA in Platten,  
die nach DIN 1045-1:2008-08 bemessen werden

Ausführung FT-Klick  
Werkstoff / Verbindung

Anlage 7

## Durchstanzbewehrung mit Doppelkopfkankern Ausführung FT mit Kunststoffpatentverschluss Anwendung in Elementdecken



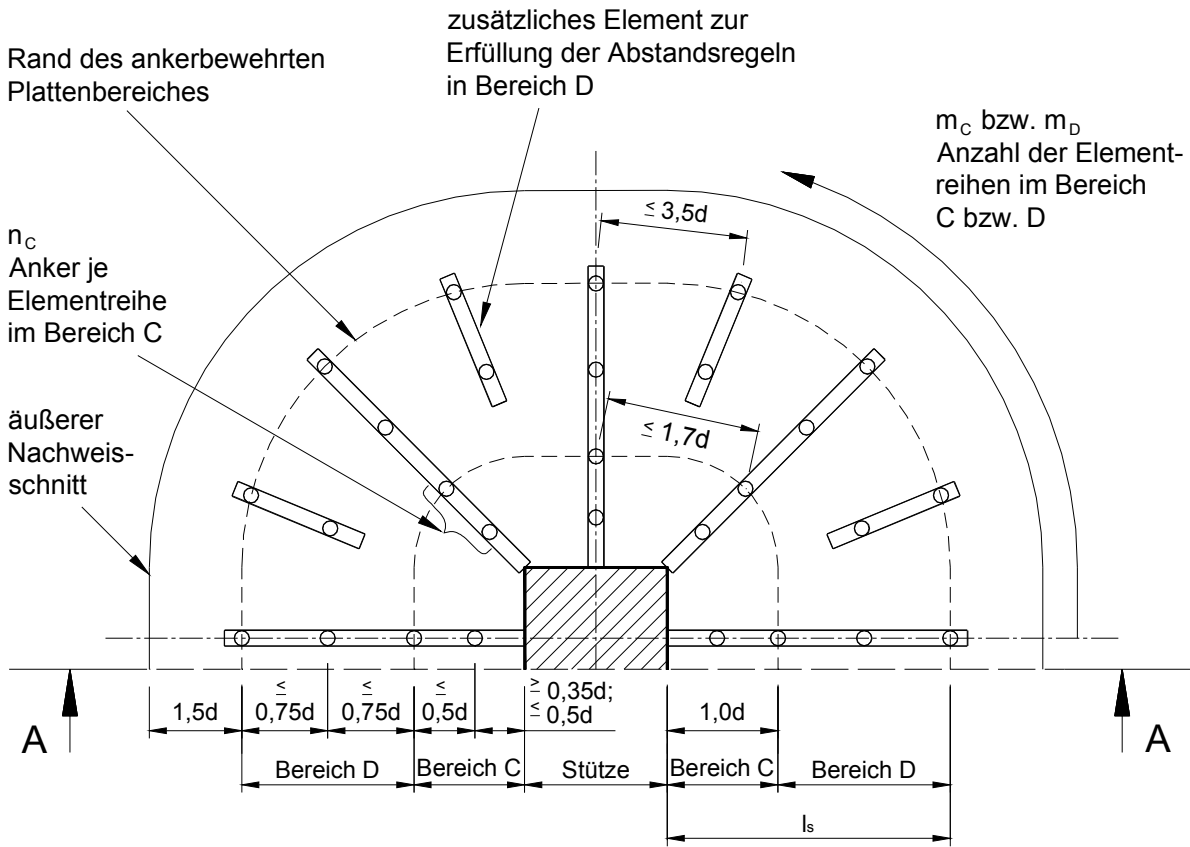
Elektronische Kopie der abZ des DIBt: Z-15.1-214

JORDAHL - Durchstanzbewehrung Typ JDA in Platten,  
die nach DIN 1045-1:2008-08 bemessen werden

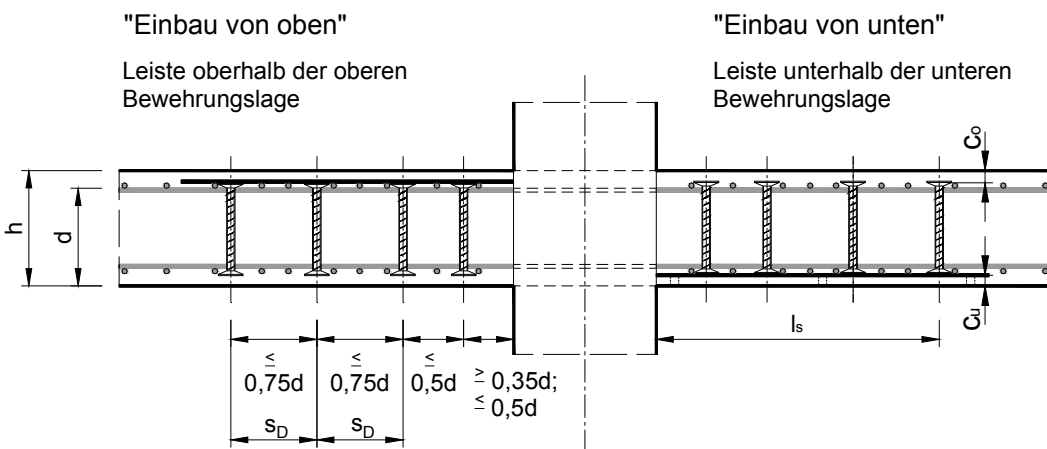
Ausführung FT  
Werkstoff / Verbindung

Anlage 8

# Prinzipanordnung der Durchstanzbewehrung mit durchgehenden Elementen



## Schnitt A-A

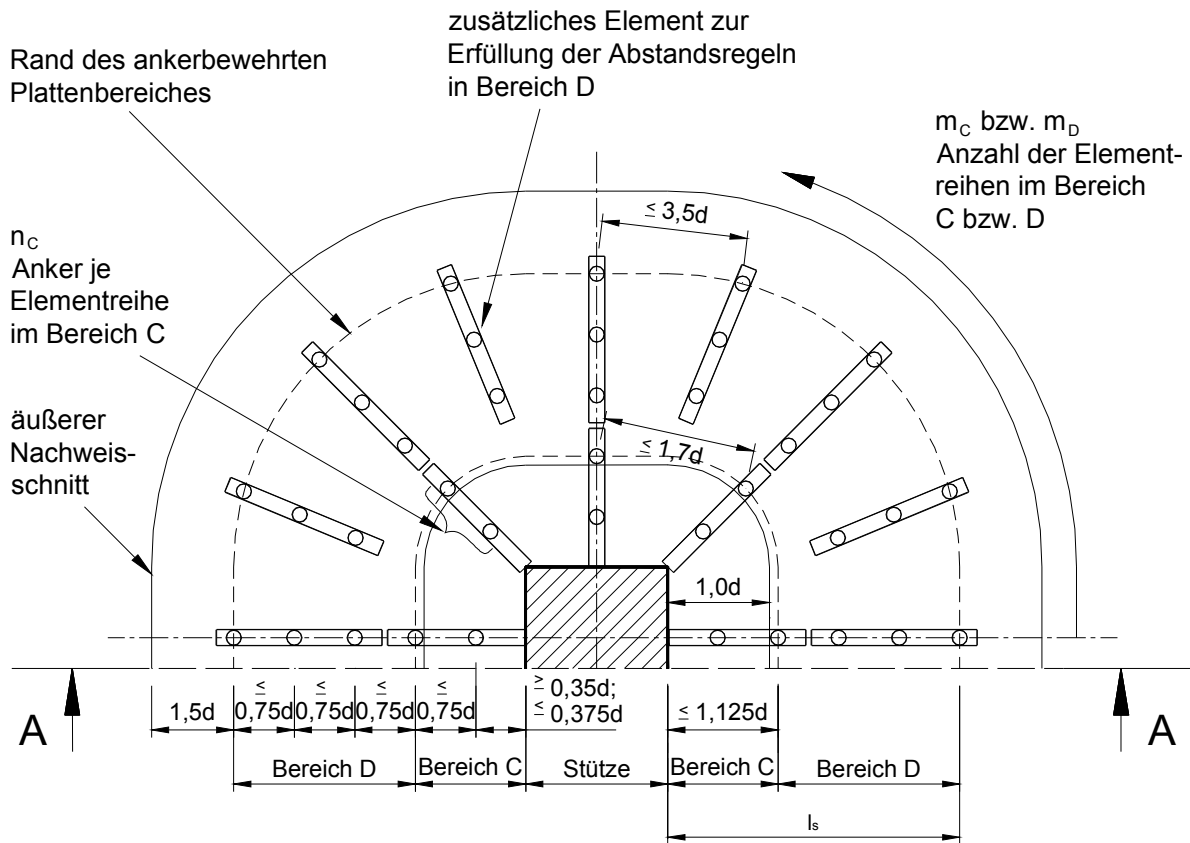


JORDAHL - Durchstanzbewehrung Typ JDA in Platten,  
 die nach DIN 1045-1:2008-08 bemessen werden

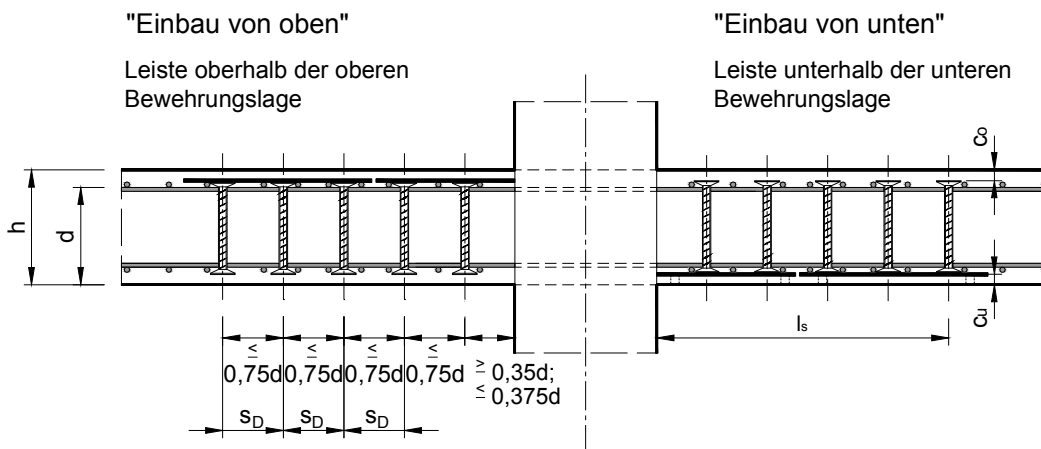
Elementanordnung mit durchgehenden Elementen

Anlage 9

# Prinzipanordnung der Durchstanzbewehrung mit geteilten Standardelementen



## Schnitt A-A



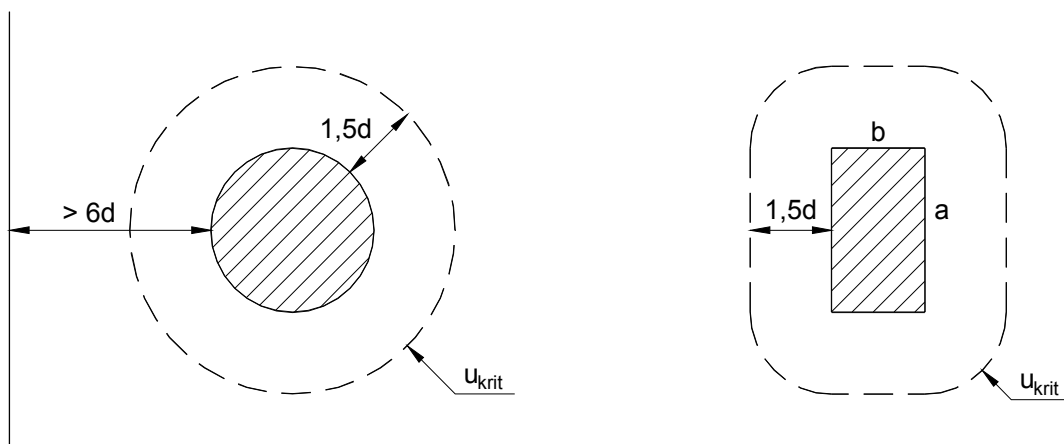
JORDAHL - Durchstanzbewehrung Typ JDA in Platten,  
 die nach DIN 1045-1:2008-08 bemessen werden

Elementanordnung mit Standardelementen

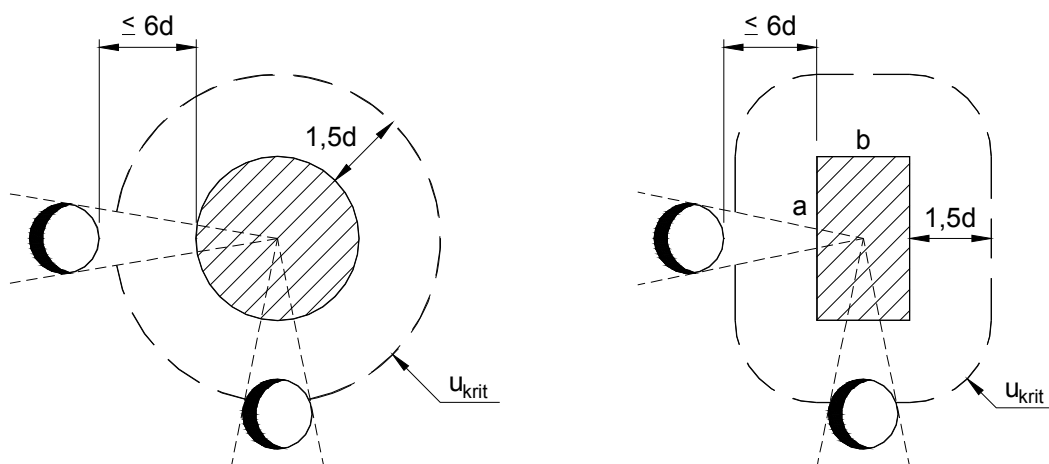
Anlage 10

## Darstellung der kritischen Rundsnitte $u_{krit}$

a) Belastete Fläche (Stütze) liegt weiter als  $6d$  von Öffnungen oder freien Rändern entfernt.



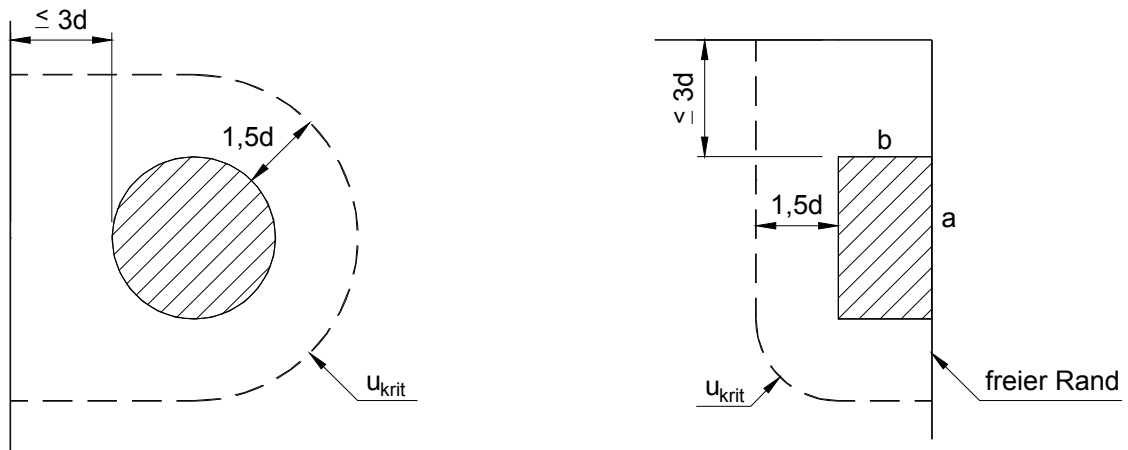
b) Belastete Fläche (Stütze) liegt weniger als  $6d$  von Plattenöffnungen entfernt.





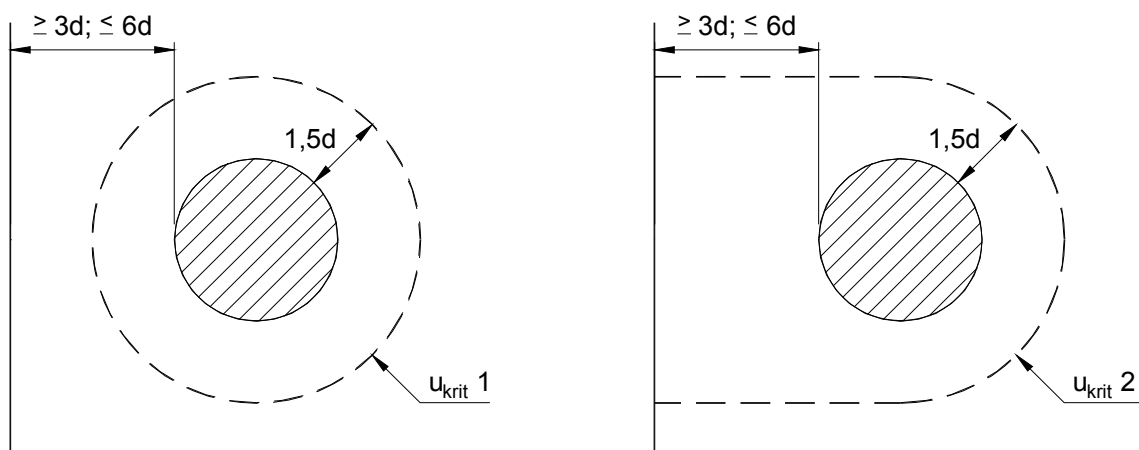
## Darstellung der kritischen Rundschnitte $u_{krit}$

c) Belastete Fläche (Stütze) liegt weniger als  $3d$  von freien Rändern entfernt.



d) Belastete Fläche (Stütze) liegt mehr als  $3d$  und weniger als  $6d$  von freien Rändern entfernt.

Die Rundschnittführung mit der jeweils kleineren Rundschnittlänge ( $u_{krit1}$  und  $u_{krit2}$ ) wird zur Ermittlung von  $u_{krit}$  herangezogen.



JORDAHL - Durchstanzbewehrung Typ JDA in Platten,  
 die nach DIN 1045-1:2008-08 bemessen werden

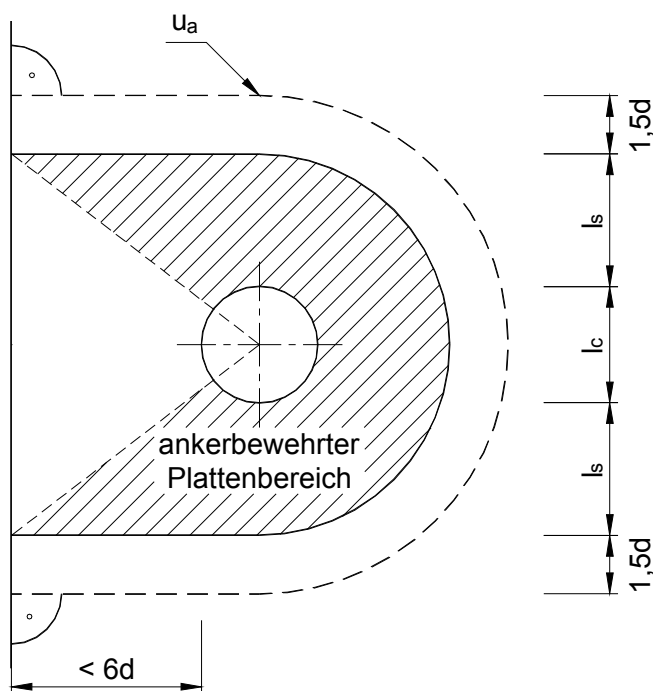
Rundschnittführung  $u_{krit}$

Anlage 12



## Darstellung der Rundschnitte $u_a$

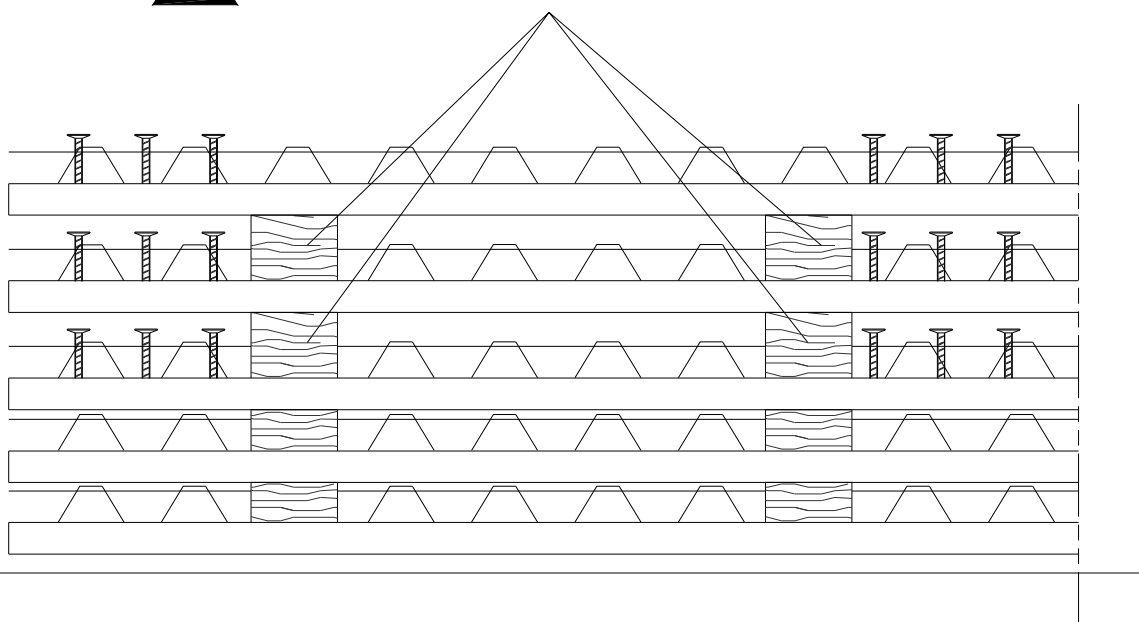
c) Belastete Fläche (Stütze) liegt weniger als  $6d$  von freien Rändern entfernt.



## Lagerung und Transport bei Verwendung in Elementdecken



Erhöhte Distanzhalter erforderlich



Beim Lagern und Transportieren von Elementdecken sind die JDA Bewehrungselemente zu beachten, die aufgrund ihrer Höhe über die Gitterträger hinaus ragen. Die zur Auflagerung der Elementdecken erforderlichen Distanzhalter sind entsprechend zu erhöhen.

JORDAHL - Durchstanzbewehrung Typ JDA in Platten,  
die nach DIN 1045-1:2008-08 bemessen werden

Lagerung und Transport bei Verwendung in Elementdecken

Anlage 15